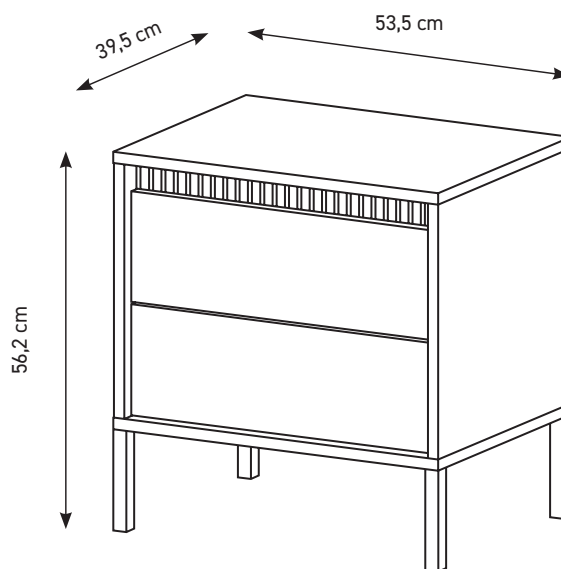
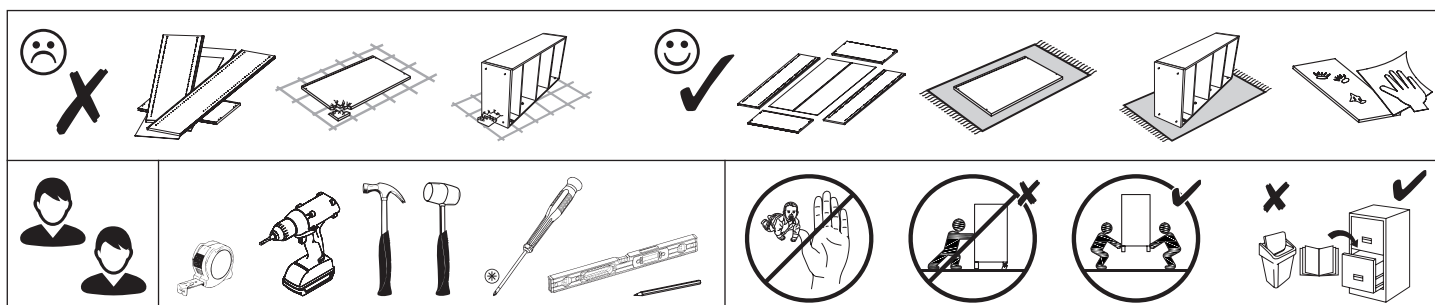


- PL Instrukcja montażu
 DE Montageanleitung
 NL Handleiding voor de montage
 TR Montaj talimatı
 FR Notice de montage
 CZ Montážní návod
 HU Szerelési útmutató
 GB Assembly instructions
 RU Инструкция по монтажу
 IT Istruzioni di montaggio
 SK Návod na montáž
 RO Instrucțiuni de montaj
 ES Instrucciones de montaje
 PT Instruções de montagem

Producent - Produzent - Üretici - Producteur - Výrobce -
 Termelő - Producer - Produttore - Producător - Productor
MEBLE LASKI KACZOROWSKA SP.K.
 Laski, ul. Kępińska 21, 63-620 Trzcinica
 meble-laski@meble-laski.com.pl



2026-06-22





PL Przed rozpoczęciem montażu mebla wszystkie elementy należy sprawdzić czy nie są uszkodzone. W przypadku wykrycia uszkodzenia elementu należy odstąpić od montażu mebla i złożyć reklamację. Nie wolno przekraczać podanych maksymalnych wartości obciążenia. W innym przypadku można mebel uszkodzić lub zniszczyć.

Przed zawieszeniem mebla, lub przymocowaniem go do ściany (w celu zabezpieczenia przed przewróceniem), sprawdź wcześniej rodzaj i wytrzymałość ściany. Wybierz odpowiednie kotki i wkręty do rodzaju ściany. W przypadku wątpliwości skontaktuj się ze specjalistą. Montaż musi zostać wykonany przez osobę kompetentną. Meble zawierające płyty drewnopochodne mogą emitować substancje zanieczyszczające do powietrza w pomieszczeniu. Dlatego zaleca się, po zamontowaniu mebli, częste wietrzenie pomieszczenia przez co najmniej cztery tygodnie.

DE Vor Beginn der Möbelmontage sollten alle Elemente auf Beschädigungen überprüft werden. Wenn ein Element des Produkts beschädigt ist, installieren Sie das Produkt bitte nicht und reichen Sie eine Beschwerde ein. Überschreiten Sie die angegebenen Maximalbelastungen nicht. Andernfalls kann das Möbelstück beschädigt oder zerstört werden.

Bevor Sie ein Möbelstück an einer Wand aufhängen oder befestigen (um es gegen Umkippen zu sichern), prüfen Sie Art und Tragfähigkeit der Wand. Wählen Sie die für die Wand geeigneten Dübel und Schrauben. Im Zweifelsfall kontaktieren Sie bitte einen Fachmann. Die Montage muss durch eine sachkundige Person ausgeführt werden. Möbel mit Holzwerkstoffplatten können Schadstoffe in die Raumluft abgeben, daher Es wird empfohlen, den Raum nach dem Einbau der Möbel mindestens vier Wochen lang häufig zu lüften.

FR Avant de commencer l'assemblage du meuble, tous les éléments doivent être vérifiés pour détecter tout dommage. Si un élément du produit est endommagé, veuillez ne pas installer le produit et déposer une plainte. Ne dépassez pas les charges maximum indiquées. Sinon, le meuble peut être endommagé ou détruit.

Avant de suspendre le meuble ou de le fixer au mur (dans le but d'éviter un renversement), vérifiez au préalable le type et la résistance du mur. Utilisez les chevilles et les vis adaptées au type de mur. En cas de doute, veuillez contacter un spécialiste. Le montage doit être réalisé par une personne compétente. Les meubles contenant des panneaux à base de bois peuvent émettre des substances polluantes dans l'air intérieur. Donc Il est recommandé, après l'installation des meubles, d'aérer fréquemment la pièce pendant au moins quatre semaines.

CZ Před zahájením montáže nábytku je třeba zkontrolovat poškození všech prvků. Pokud je některý prvek produktu poškozen, zdržte se instalace produktu a podejte stížnost. Nepřekračujte uvedené maximální zatížení. V opačném případě může dojít k poškození nebo zničení nábytku.

Před zavěšením nábytku nebo jeho připevněním ke zdi (za účelem zajištění před převrácením) dřív zkontrolujte druh a odolnost stěny. Vyberte k druhu stěny vhodné hmoždinky a šrouby. V případě pochybností kontaktujte specialistu. Montáž musí být provedena kompetentní osobou. Nábytek obsahující panely na bázi dřeva může uvolňovat znečišťující látky do vnitřního ovzduší. Proto doporučuje se po instalaci nábytku místnost pravidelně větrat po dobu nejméně čtyř týdnů.

HU A bűtorszerelés megkezdése előtt ellenőrizni kell az összes elem sérülését. Ha a termék bármely eleme megsérült, kérijük, tartózkodjon a termék telepítésétől és nyújtson be panaszt. A megadott maximális terhelési értékeket nem szabad túllépni. Ellenkező esetben a bútor megsérülhet vagy megsemmisülhet.

A bútor felfüggesztése illetve falhoz való rögzítése (megakadályozván ezzel eldőlésének lehetőségét) előtt ellenőrizze a fal fajátékát és szilárdságát. Megfelelő, a falhoz illő tipliket és csavarokat használjon. Ha kétsége támadna, konzultáljon szakemberrel. A felszerelés csak egy hozzáértő szakember végezheti el. A fa alapú paneleket tartalmazó bútorok szennyező anyagokat bocsáthatnak ki a beltéri levegőbe. Ezért Ajánlott a bútorok beszerelése után legalább négy hét rendszeresen szellőztetni a helyiséget.

GB Before starting the furniture assembly, all elements should be checked for damage. If any element of the product is damaged, please refrain from installing the product and file a complaint. The specified maximum load values must not be exceeded. Otherwise, the piece of furniture may be damaged or destroyed.

Before suspending or fixing furniture to the wall (in order to prevent falling over), check the type and strength of the wall. Select wall plugs and screws appropriate for the given type of the wall. In the case of doubts, contact a specialist. The installation must be performed by a competent person. Furniture containing wood-based panels can emit polluting substances into the indoor air. Therefore recommended, after installing the furniture, to ventilate the room frequently for at least four weeks.

SK Pred začatím montáže nábytku by sa mali skontrolovať všetky prvky, či nie sú poškodené. Ak je ktorýkoľvek prvok výrobku poškodený, neinstalujte výrobok a reklamujte ho. Uvedené hodnoty maximálneho zaťaženia nesmú byť prekročené. V opačnom prípade môže dôjsť k poškodeniu alebo zničeniu nábytku.

Pred zavesením nábytku alebo jeho pripavením na stenu (za účelom zaistenia pred prevrátením) predtým skontrolujte druh a odolnosť steny. Vyberte k druhu steny vhodné hmoždinky a skrutky. V prípade pochybností kontaktujte špecialistu. Montáž musí byť vykonaná kompetentnou osobou. Nábytok obsahujúci dosky na báze dreva môže vylučovať znečisťujúce látky do vnútorného ovzdušia. Preto odporúča sa po inštalácii nábytku miestnosť pravidelne vetrať aspoň štyri týždne.

IT Prima di iniziare l'assemblaggio del mobile, tutti gli elementi dovrebbero essere controllati per danni. Se qualche elemento del prodotto è danneggiato, astenersi dall'installare il prodotto e presentare un reclamo. I valori di carico massimo specificati non devono essere superati. In caso contrario, il mobile potrebbe essere danneggiato o distrutto.

Prima di appendere i mobili, oppure attaccarli al muro (per proteggerli da ribaltamenti), verifica prima la tipologia e resistenza del muro. Scegli i tasselli e viti più adatti per il tipo di muro. In caso di dubbi contattare uno specialista. Il montaggio deve essere fatto da una persona competente. I mobili contenenti pannelli a base di legno possono emettere sostanze inquinanti nell'aria interna. Perciò si consiglia, dopo aver installato i mobili, di aereare frequentemente il locale per almeno quattro settimane.

NL Voordat u met de meubelmontage begint, moeten alle elementen op schade worden gecontroleerd. Als een onderdeel van het product beschadigd is, installeer het dan niet en dien een klacht in. Overschrijd de aangegeven maximale belastingen niet. Anders kan het meubelstuk worden beschadigd of vernield.

Voordat u het meubel ophangt of bevestigt tegen de muur (om het te beschermen tegen omvallen) dient u het type en de duurzaamheid van deze muur na te kijken. Maak gebruik van pluggen en schroeven die geschikt zijn voor het type muur. Neem in geval van twijfels contact op met een specialist. De assemblage dient te worden uitgevoerd door iemand met kennis van zaken.

Meubels met panelen op houtbasis kunnen vervuilende stoffen in de binnenlucht uitstoten. Daarom Het is raadzaam om na het plaatsen van het meubilair de ruimte minimaal vier weken regelmatig te ventileren.

TR Mobilya montajına başlamadan önce tüm elemanlarda hasar olup olmadığını kontrol edilmelidir. Ürünün herhangi bir parçası hasar görmüşse, lütfen ürünü kurmayın ve şikayette bulunun.

Belirtilen azami yük değerini aşmayınız, aksi takdirde mobilya parçaları zarar görebilir veya kullanılamaz hale gelebilir.

Mobilyayı duvara asmadan veya montaj etmeden önce (devrilmesini önlemek için) duvarın türünü ve dayanıklılığını kontrol edin. Duvara uygun dübelleri ve vidaları seçin. Emin olamamanız durumunda bir uzman ile iletişime geçin.

Kurulum yetkilili bir kişi tarafından yapılmalıdır. Aşşap bazı panelleri içeren mobilyalar için mekan havasını kirletici maddeler yayabilir. Öyleyse Mobilyaların kurulumundan sonra odanın en az dört hafta boyunca sık sık havalandırılması önerilir.

RO Înainte de a începe asamblarea mobilierului, toate elementele trebuie verificate pentru a nu se deteriorează. Dacă vreun element al produsului este deteriorat, vă rugăm să vă abţineţi de la instalarea produsului şi să depuneţi o reclamaţie. Valorile maxime de sarcină specificate nu trebuie depăşite. În caz contrar, piesa de mobilier poate fi deteriorată sau distrusă.

Înainte de suspendarea unei piese de mobilier sau ataşarea acestuia la perete (pentru a preveni bascularea), verificaţi în prealabil tipul şi gradul de rezistenţă a peretelui. Montaţi dibururile şi şuruburile adecvate pentru tipul de perete. În caz de îndoieli, consultaţi un specialist. Instalarea trebuie să fie efectuată de către o persoană competentă. Mobilierul care conţine panouri pe bază de lemn poate emite substanţe poluante în aerul interior. Prin urmare se recomandă ca, după montarea mobilierului, aerisirea frecventă a încăperii timp de cel puţin patru săptămâni.

ES Antes de comenzar el montaje de los muebles, todos los elementos deben comprobarse en busca de daños. Si algún elemento del producto está dañado, absténgase de instalar el producto y presente una queja. No se deben exceder los valores de carga máxima especificados. De lo contrario, el mueble puede dañarse o destruirse.

Antes de colgar o fijar el mueble en el muro (a fin de proteger contra el vuelco del mueble), compruebe de antemano la naturaleza y la resistencia de la pared. Seleccione tacos y tornillos adecuados para el tipo de la pared. En caso de duda, consulte a un especialista, debiendo efectuar este montaje una persona competente.

Los muebles que contienen paneles de madera pueden emitir sustancias contaminantes al aire interior. Por lo tanto se recomienda, después de instalar los muebles, ventilar la habitación con frecuencia durante al menos cuatro semanas.

PT Antes de iniciar a montagem do móvel, todos os elementos devem ser verificados quanto a danos. Se algum elemento do produto estiver danificado, evite instalar o produto e apresente uma reclamação. Os valores de carga máxima especificados não devem ser excedidos. Caso contrário, o móvel pode ficar danificado ou destruído.

Antes de suspender ou fixar móveis à parede (para evitar quedas), verifique o tipo e a resistência da parede. Seleccione buchas e parafusos adequados ao tipo de parede. Em caso de dúvida contacte um especialista. A instalação deve ser realizada por uma pessoa competente.

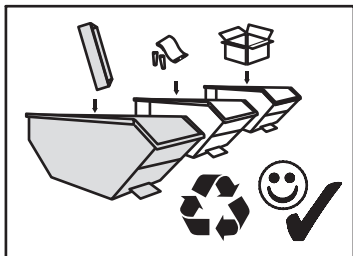
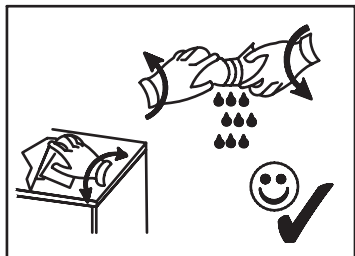
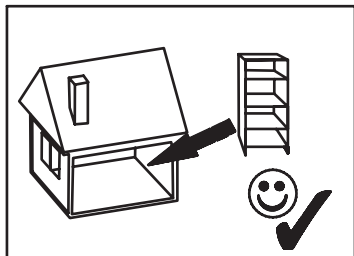
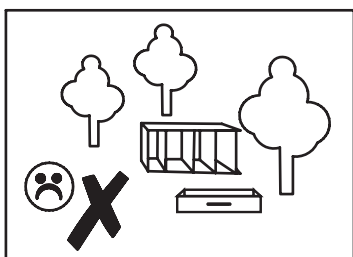
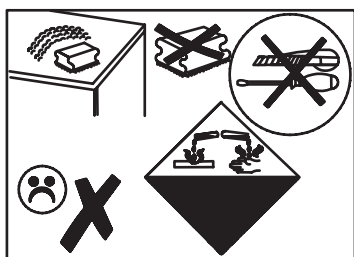
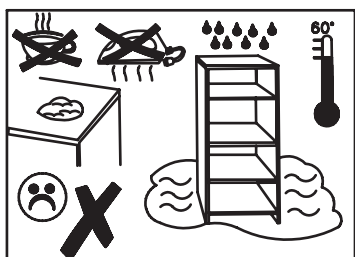
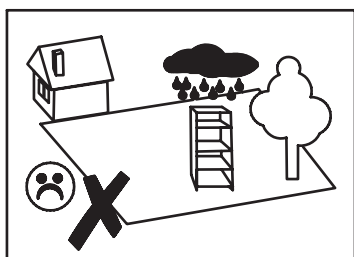
Os móveis que contenham painéis de madeira podem emitir substâncias poluentes para o ar interior. Assim, recomenda-se, após a instalação dos móveis, ventilar o ambiente frequentemente durante pelo menos quatro semanas.

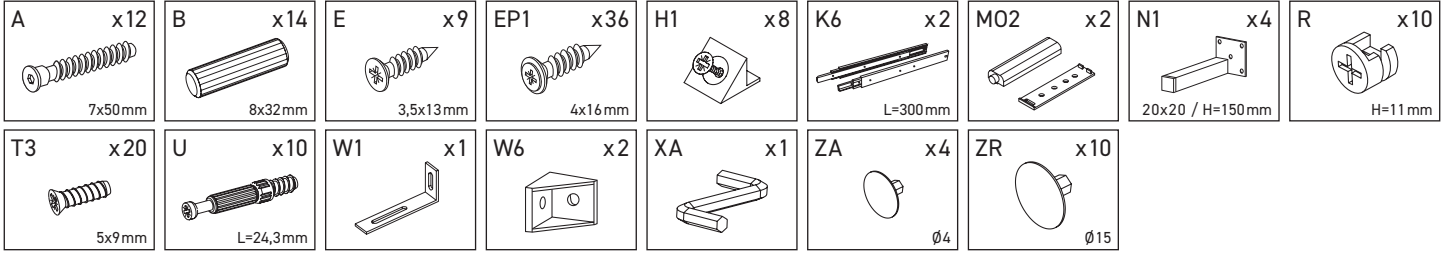
RU Прежде чем приступить к сборке мебели, следует проверить все элементы на предмет повреждений. Если какой-либо элемент продукта поврежден, воздержитесь от установки продукта и подайте жалобу.

Указанные максимальные значения нагрузки превышать нельзя. В противном случае предмет мебели может быть поврежден или разрушен.

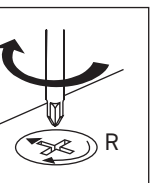
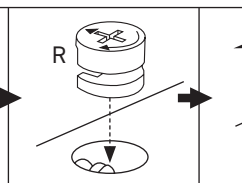
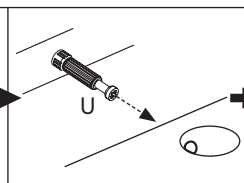
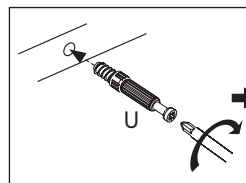
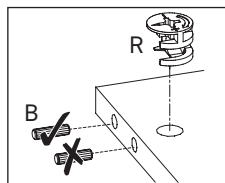
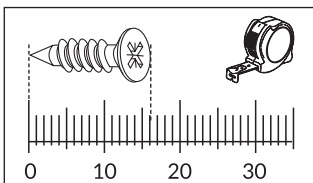
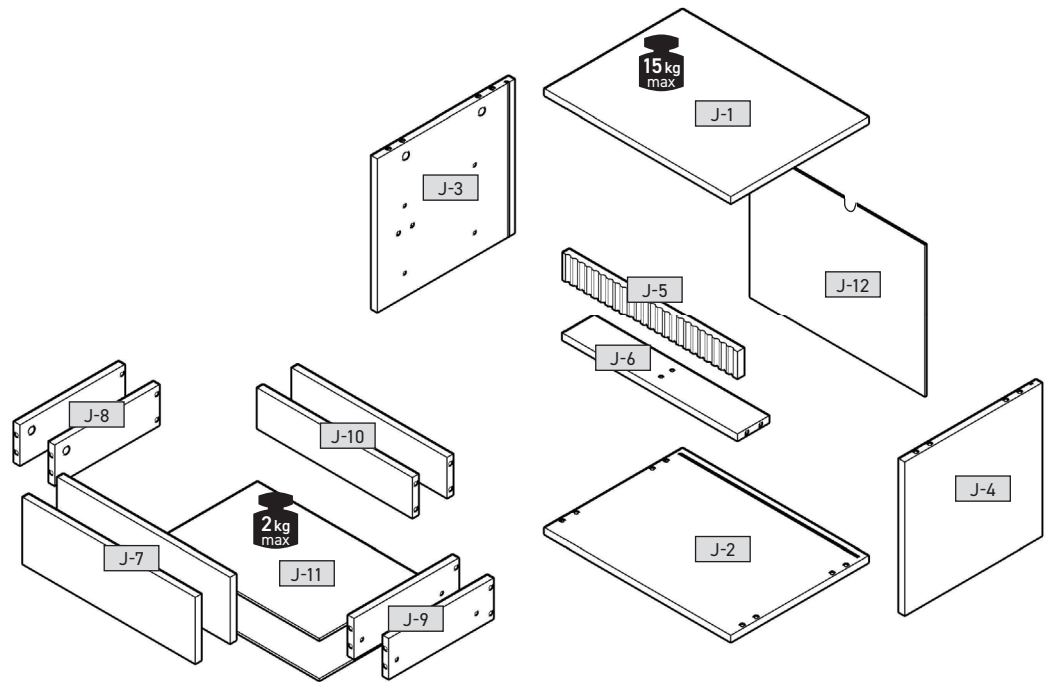
Прежде чем подвешивать или крепить мебель к стене (во избежание падения), проверьте тип и прочность стены. Выбирайте дюбели и шурупы, подходящие для данного типа стены. В случае сомнений обратитесь к специалисту. Установка должна выполняться компетентным лицом.

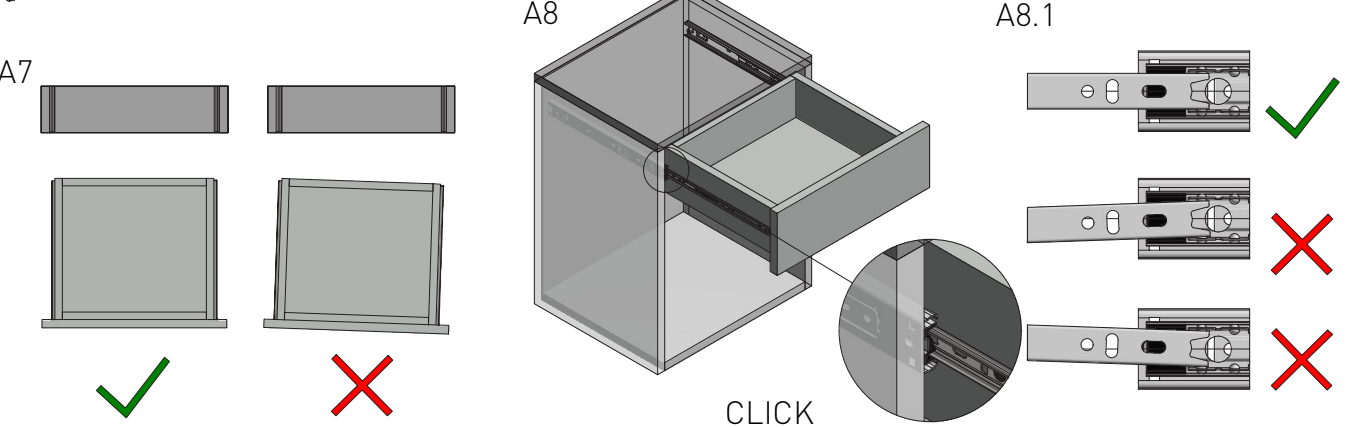
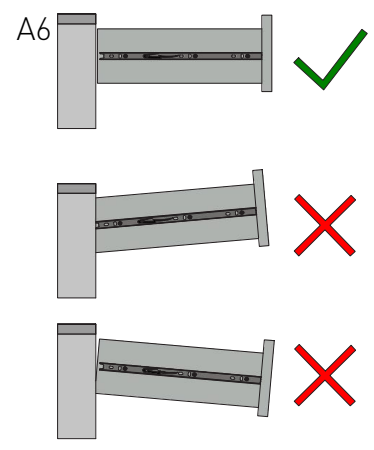
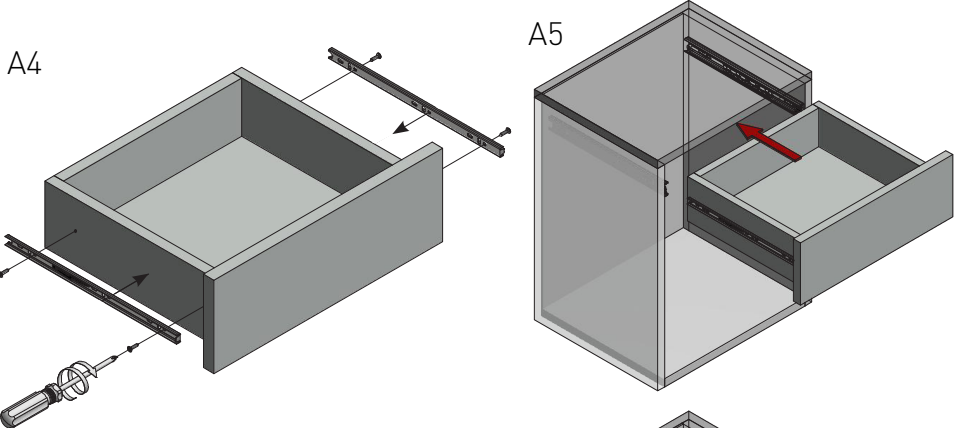
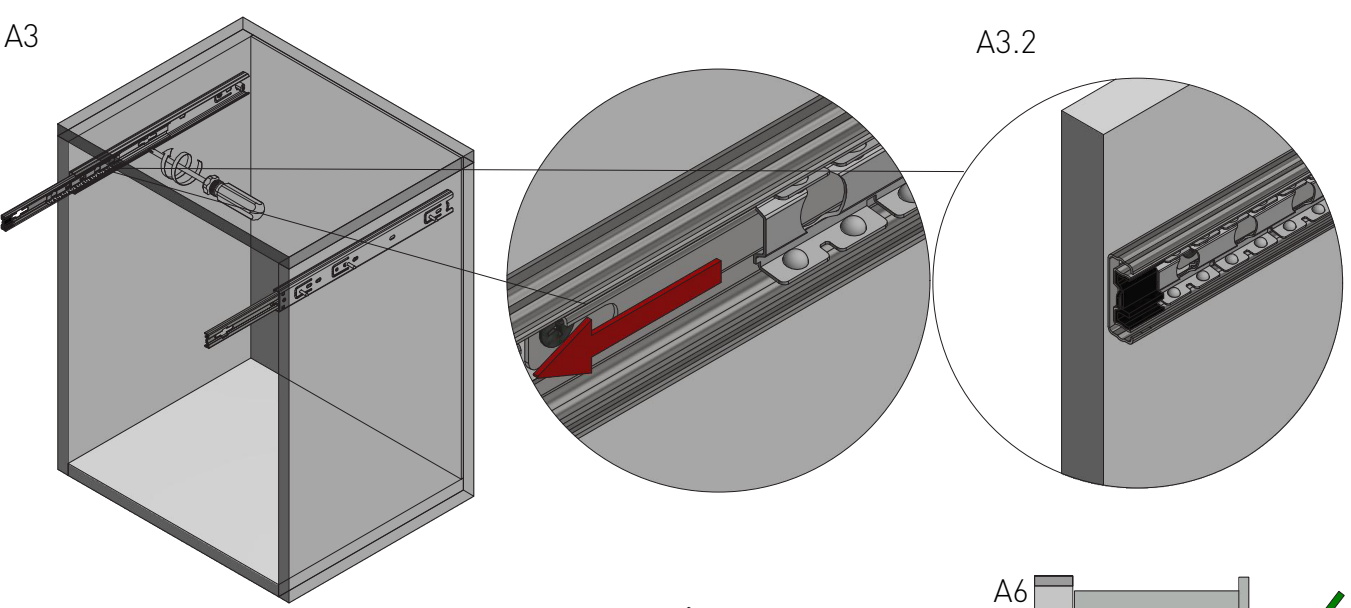
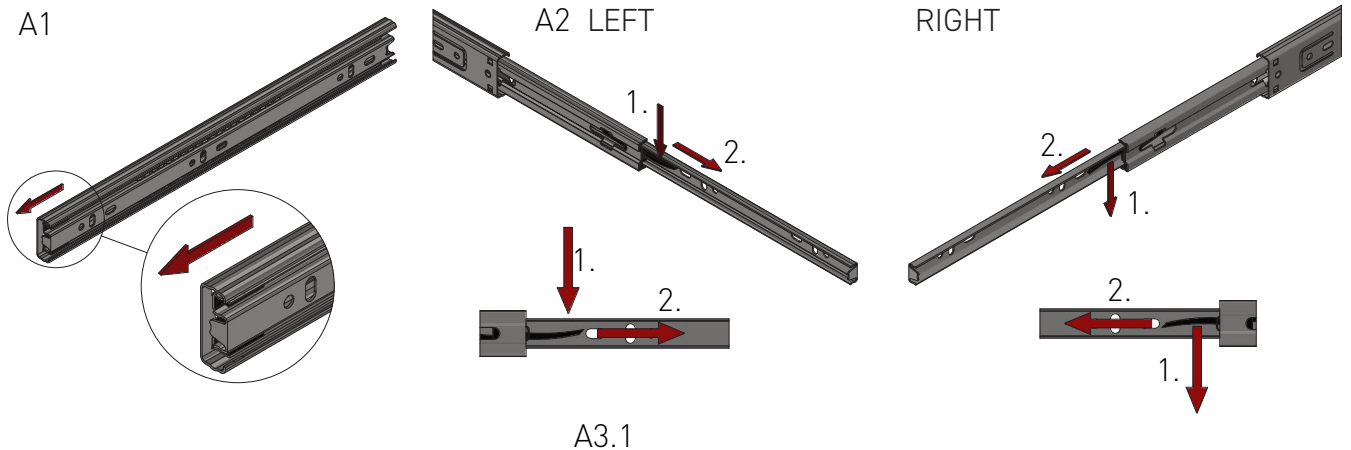
Мебель, состоящая из древесных плит, может выделять загрязняющие вещества в воздух в помещении. Поэтому рекомендуется после установки мебели часто проветривать помещение в течение как минимум четырех недель.





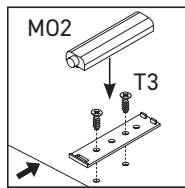
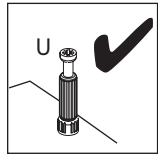
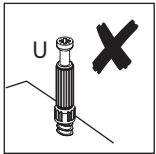
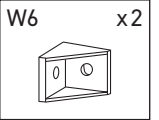
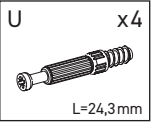
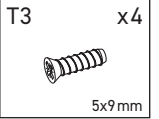
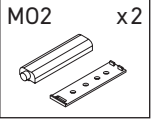
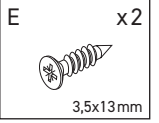
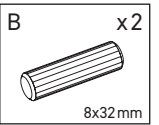
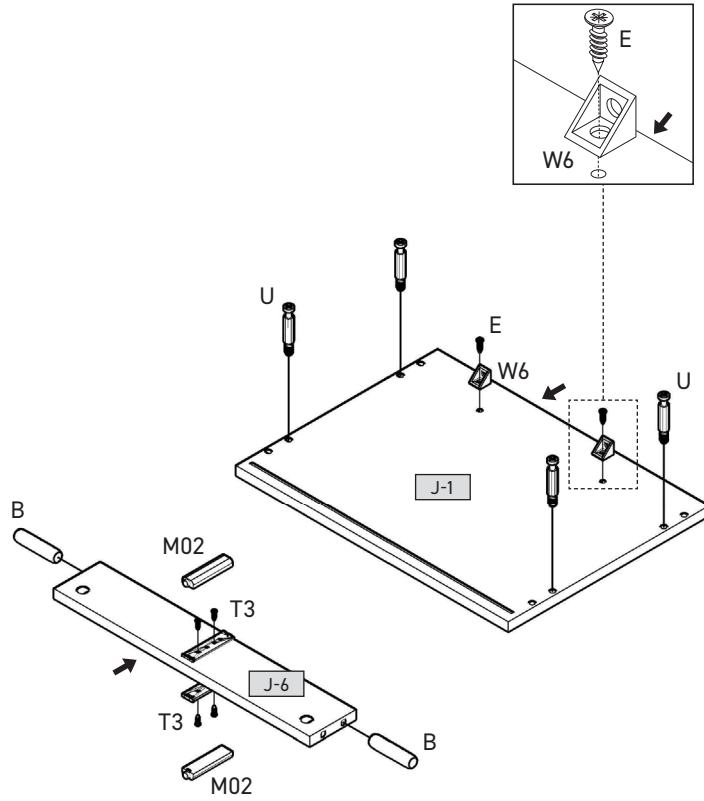
J-1	535	395	16	x1	1/1
J-2	535	395	16	x1	1/1
J-3	380	394	16	x1	1/1
J-4	380	394	16	x1	1/1
J-5	502	66	16	x1	1/1
J-6	502	90	16	x1	1/1
J-7	496	164	16	x2	1/1
J-8	300	100	16	x2	1/1
J-9	300	100	16	x2	1/1
J-10	446	100	16	x2	1/1
J-11	476	306	3	x2	1/1
J-12	516	394	3	x1	1/1



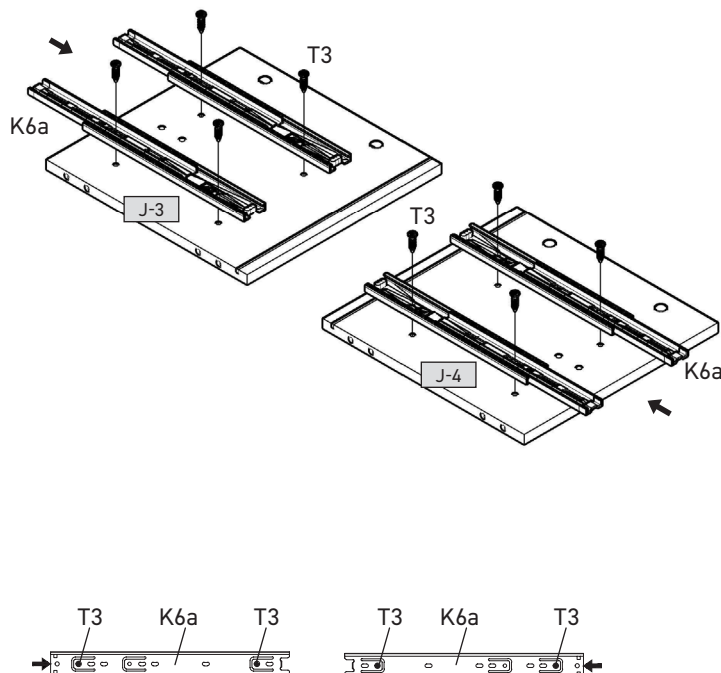
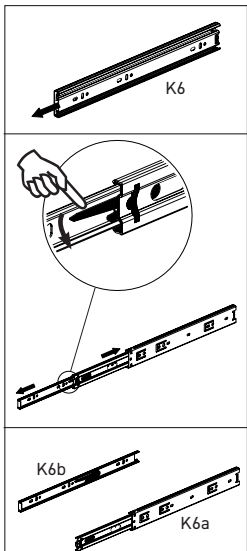
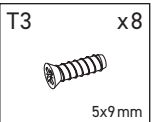
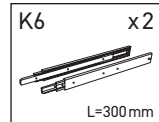




1

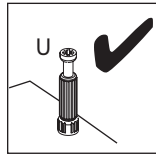
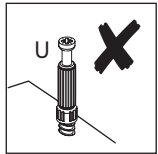
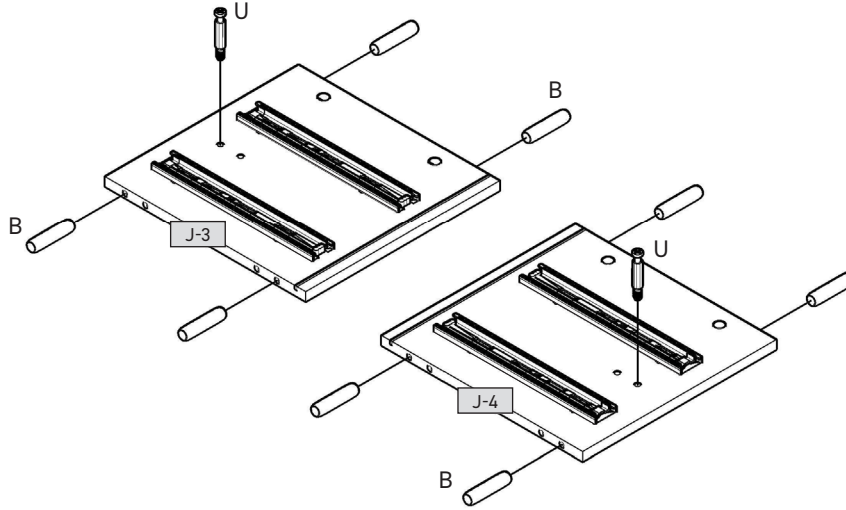
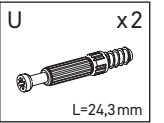
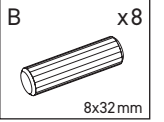


2

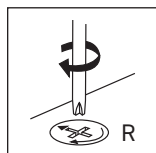
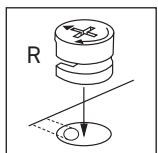
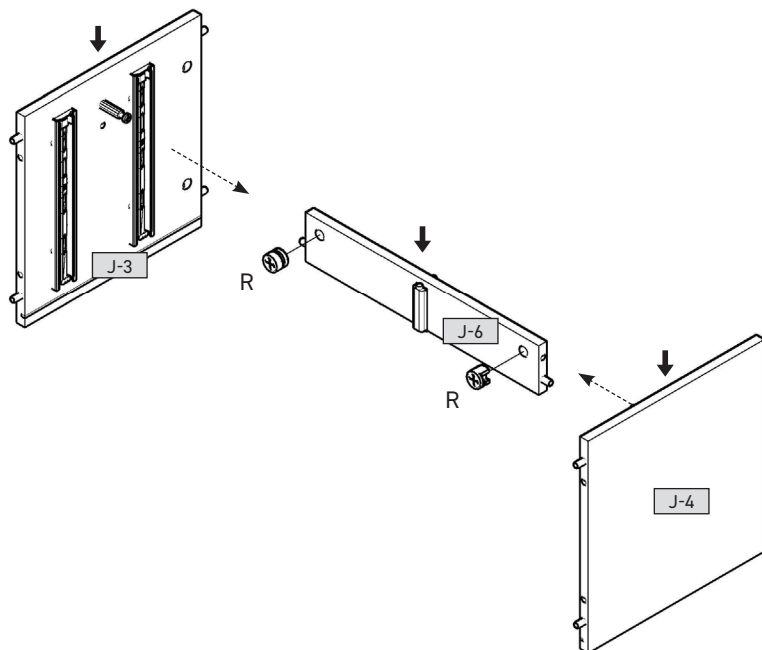
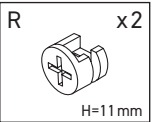




3

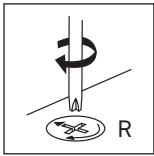
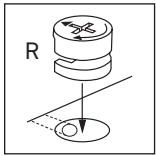
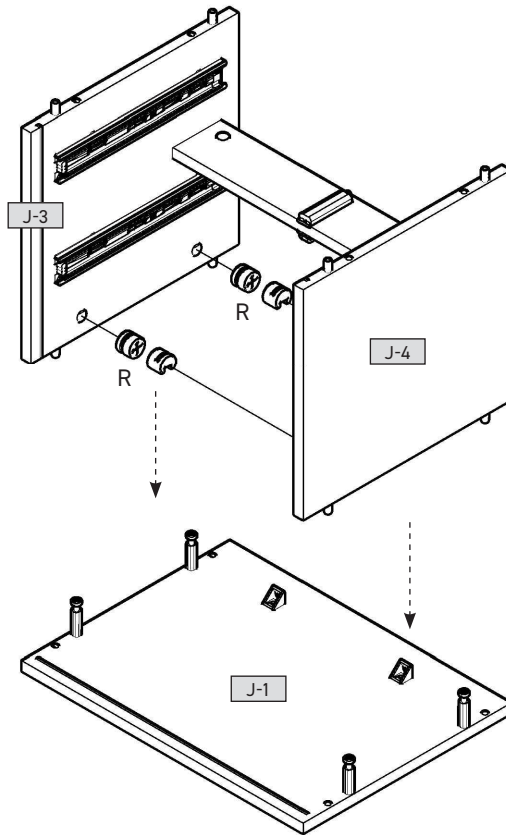
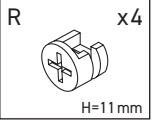


4

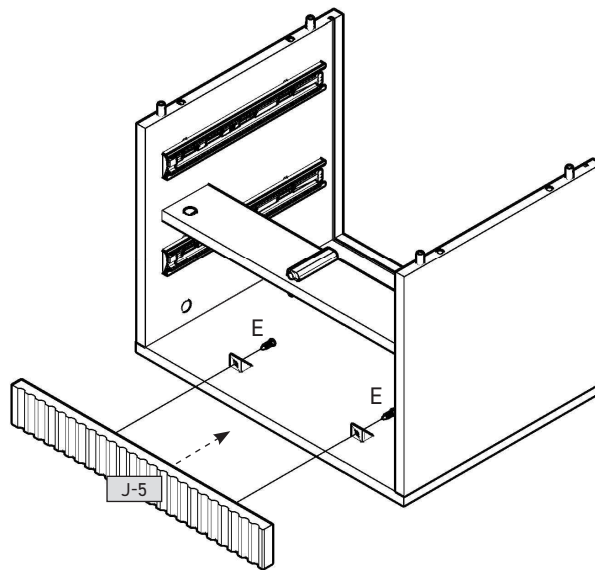
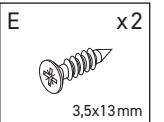




5

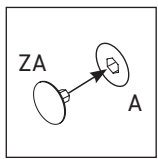
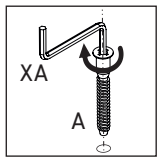
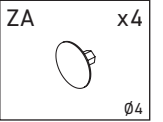
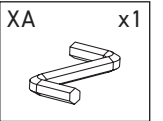
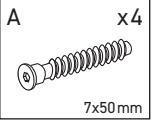
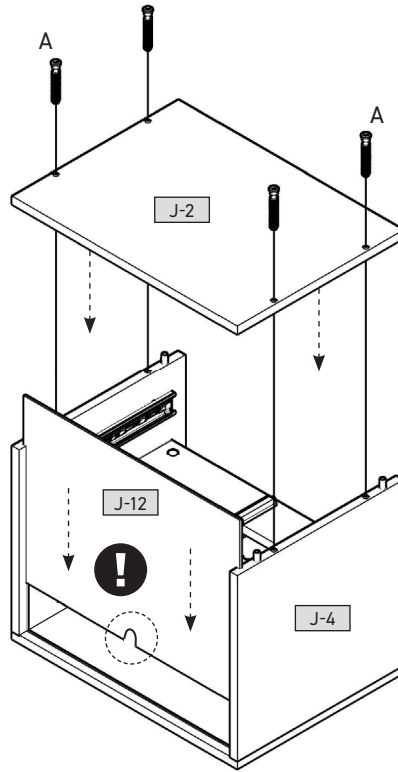


6

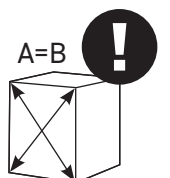
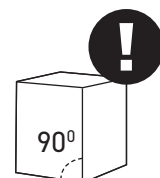
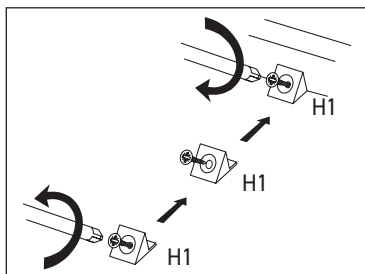
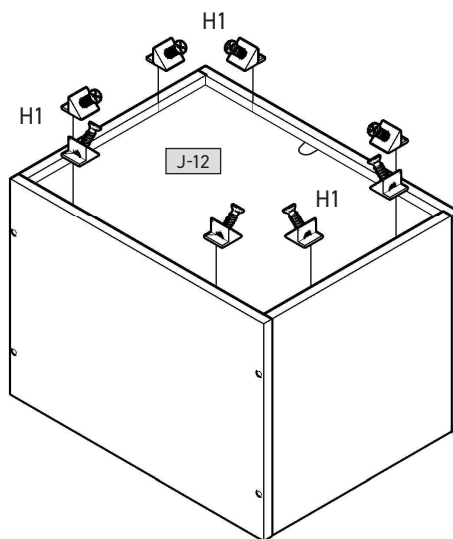
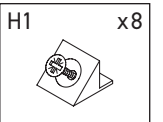
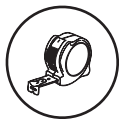


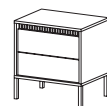


7

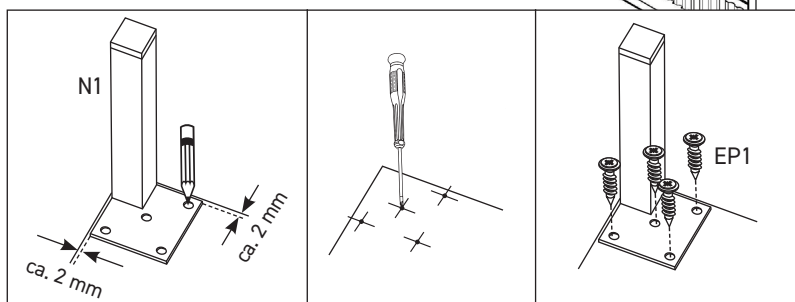
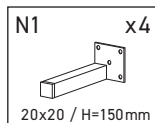
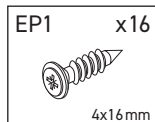
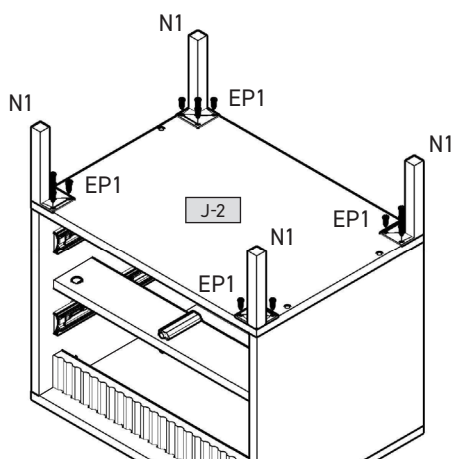


8

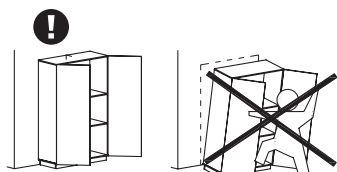
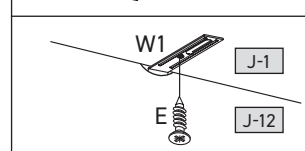
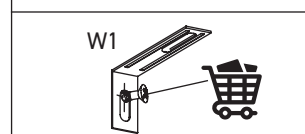
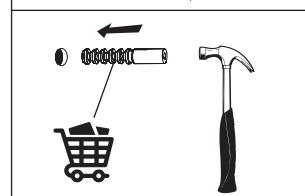
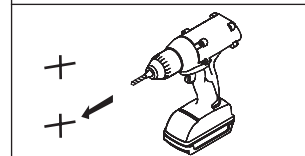
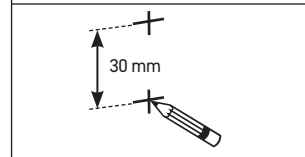
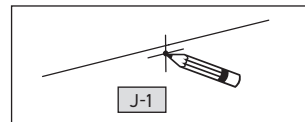
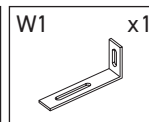
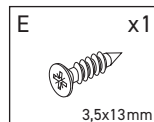
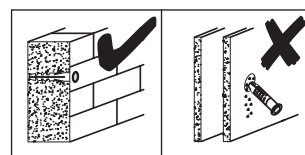
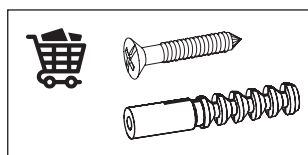
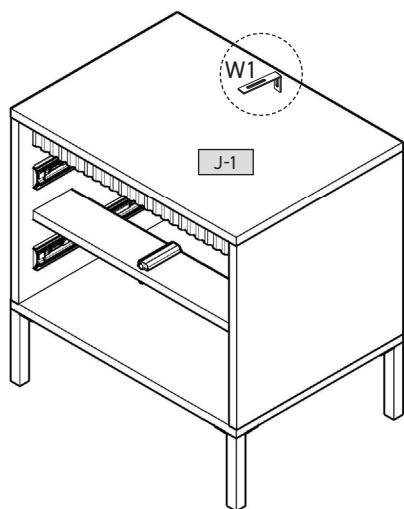
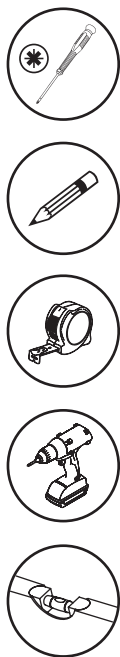




9

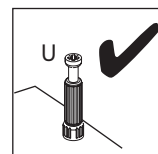
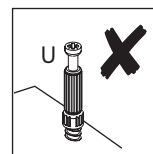
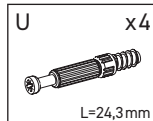
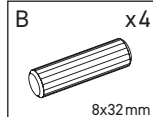
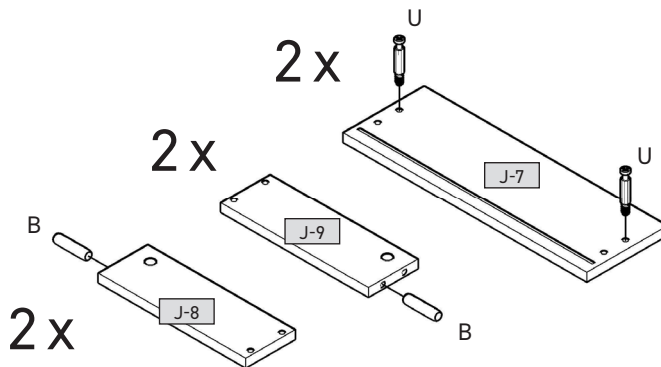


10

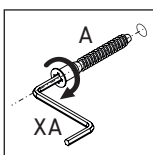
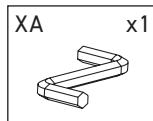
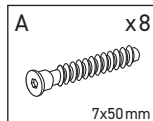
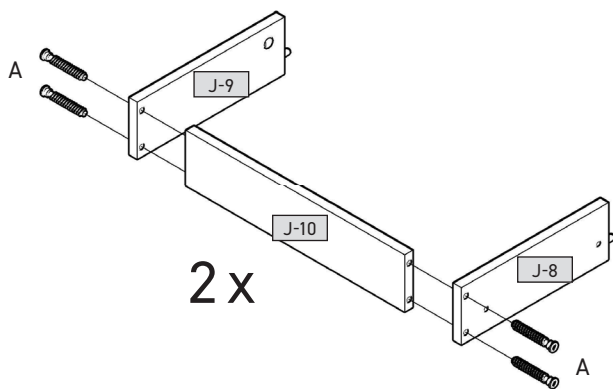




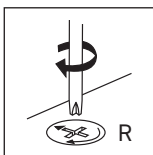
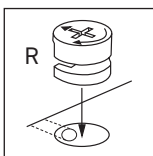
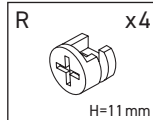
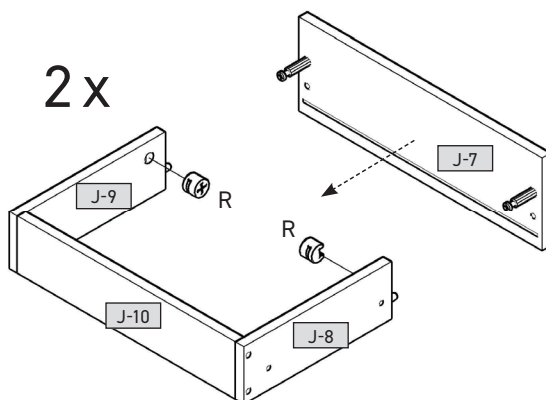
11



12

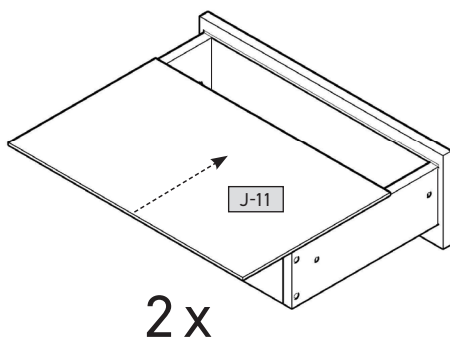


13

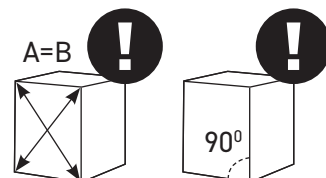
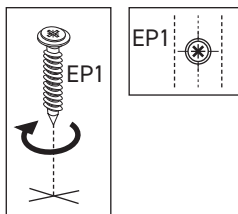
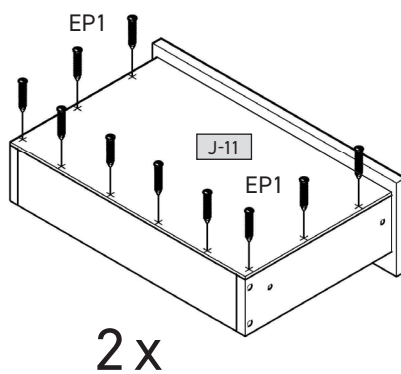
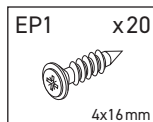




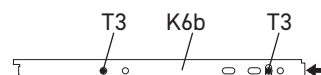
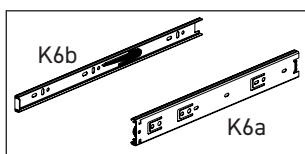
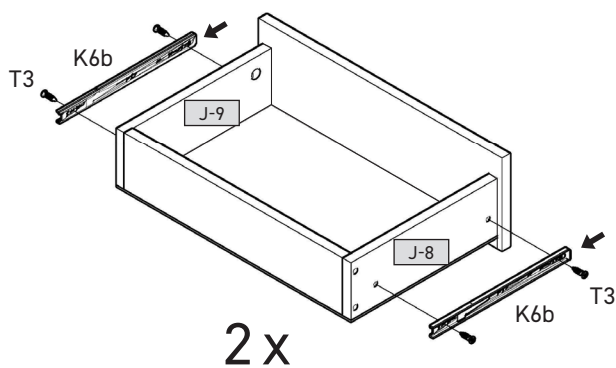
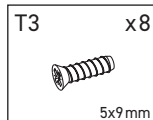
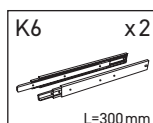
14



15

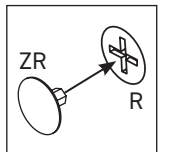
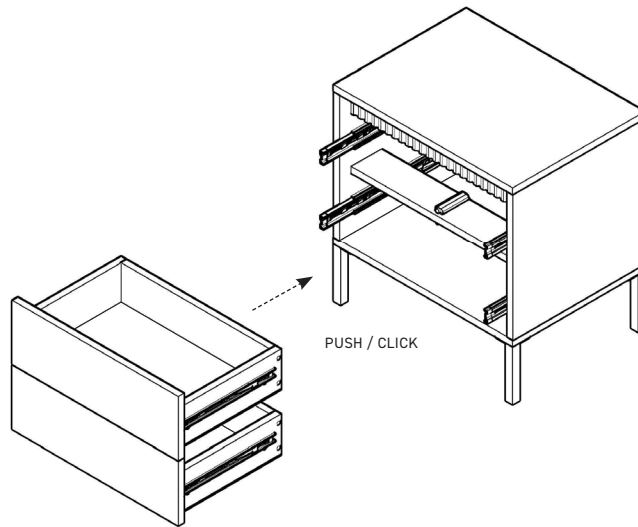
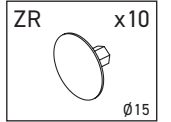


16

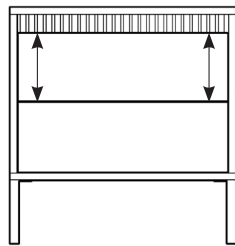
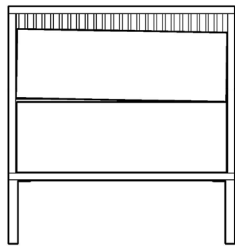




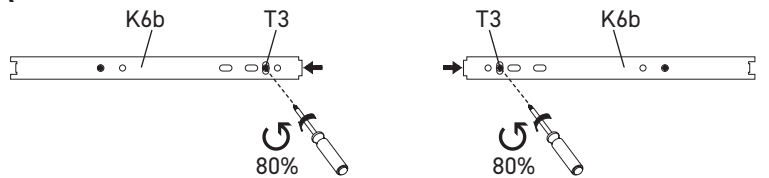
17



18



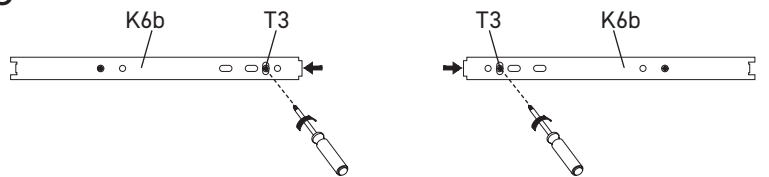
A



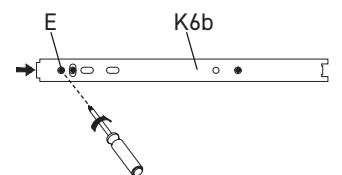
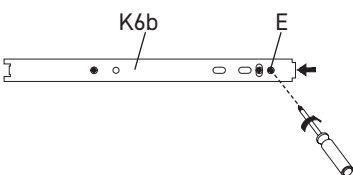
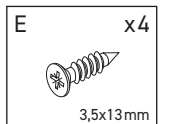
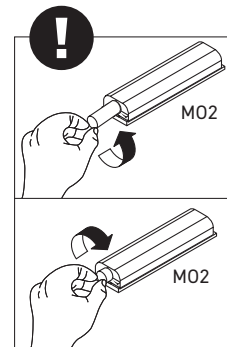
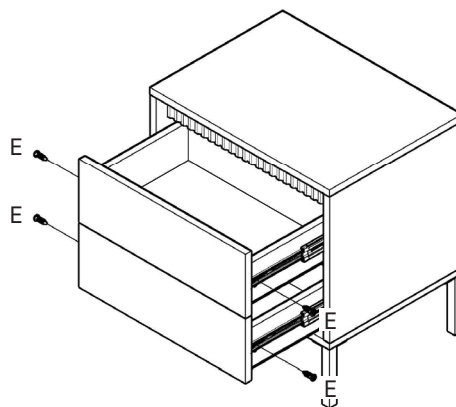
B

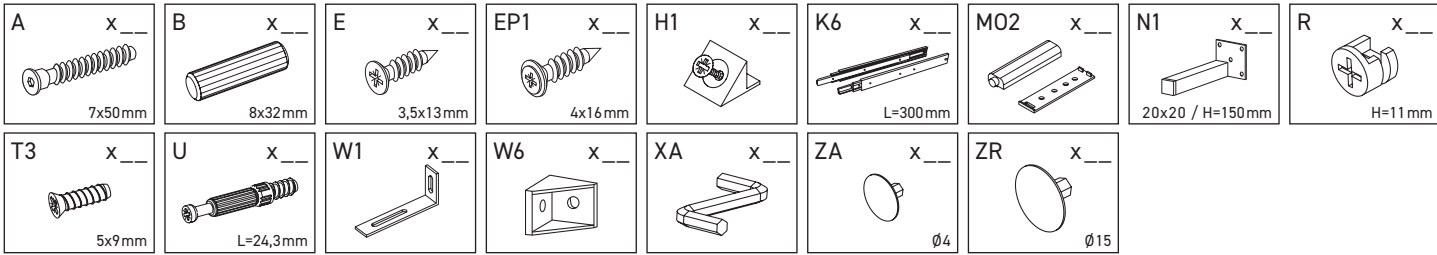


C

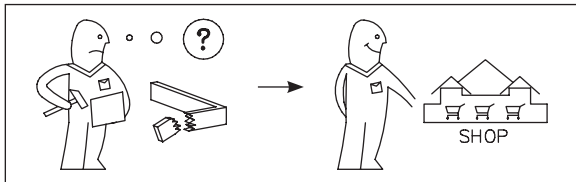
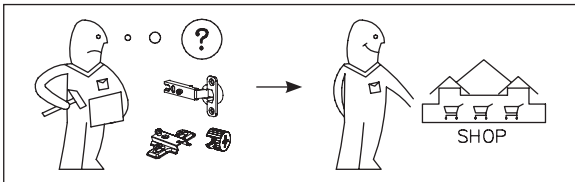
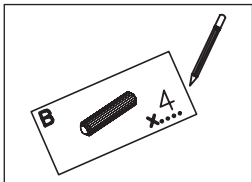
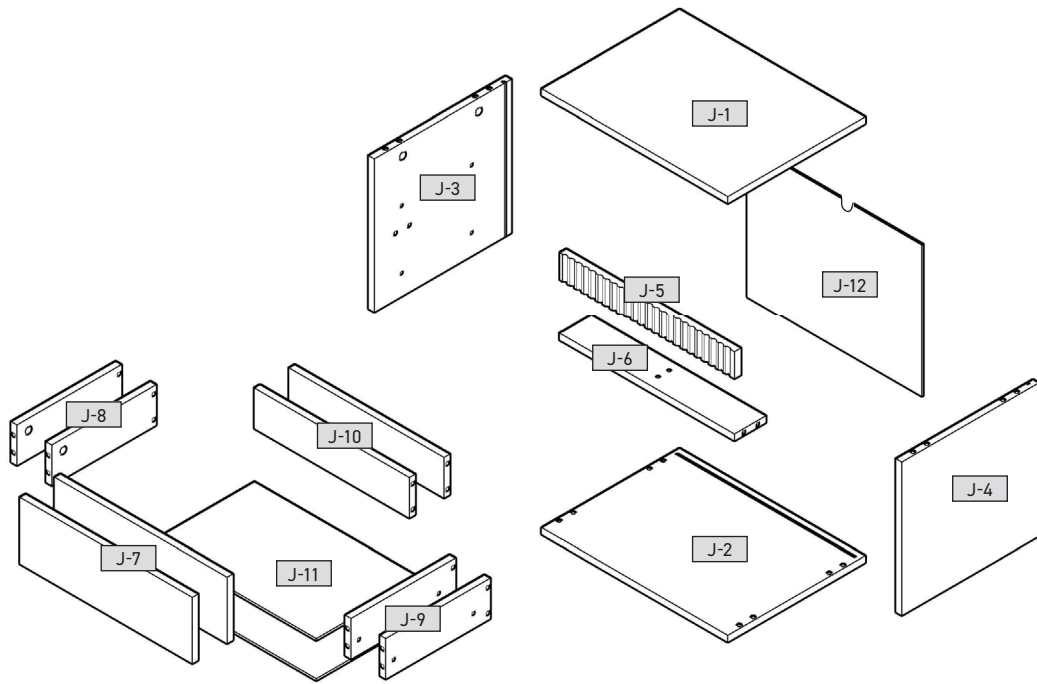


19





J-1	535	395	16	x 1	1/1
J-2	535	395	16	x 1	1/1
J-3	380	394	16	x 1	1/1
J-4	380	394	16	x 1	1/1
J-5	502	66	16	x 1	1/1
J-6	502	90	16	x 1	1/1
J-7	496	164	16	x 2	1/1
J-8	300	100	16	x 2	1/1
J-9	300	100	16	x 2	1/1
J-10	446	100	16	x 2	1/1
J-11	476	306	3	x 2	1/1
J-12	516	394	3	x 1	1/1



DE Möbel aus Naturholz und Plattenwerkstoffen

PL Mebel z drewna naturalnego oraz płyt drewnopochodnych

NL Meubelen van natuurhout en plaatmateriaal

GB Furniture made of natural wood and panel materials

IT Mobili in legno naturale e materiali pannellati

FR Meuble en bois naturel et plaque en dérivé du bois

PT Móveis feitos de madeira natural e tábuas semelhanhantes a madeira

DE	NL
-----------	-----------

Liebe Kundin,

lieber Kunde,

Wir dank Ihnen Bestellung!
Nicht alle Möbel sind aus Naturholz gefertigt, da Sie ein aus Naturholz gefertigtes Möbelstück gekauft haben, eine Hochglanzfront oder eine matte Kunststofffront – jedes Möbelstück hat seine ganz speziellen Eigenschaften. Auch Holzbeschaffenheit und -struktur, Naturholzbeinle oder Astlöcher bei Naturholzbeinen, sind Teil der individuellen Bestimmung jedes einzelnen Möbelstückes.
Neben dem Naturholz sind bei einem Natur-Rohstoff wie Holz ein normaler Prozess.
Dieses Büchlein soll Ihnen ein paar Tipps zur Pflege Ihres Möbelstücks geben, damit Sie lange Freude daran haben können.

Grundätzlich gilt:
• Möbelen sind Gegenstände auf die ein gewisses Alter und eine gewisse Nutzungsdauer zu erwarten sind.
• Keine Kratzen direkt auf die Möbel stellen.
• Verschlutete Flüssigkeiten sofort aufwischen.
• In regelmäßigen Abständen einen festen Sitz von Schrauben und Beschlägen kontrollieren.
• Der typische, aromatische Holzgeruch von Naturholzmöbeln immer ein Zeichen für Qualität.
• Heiße Stellen an den Händen entstehen durch einen natürlichen Hautausstritt und können mit einem trockenen, fusselfreien Tuch abpoliert werden.

Wskazówki dotyczące pielęgnacji mebli z surowego drewna naturalnego
• Auch von anderen Holz-, Lack-, Leder- oder Polstermaterialien ist ein schwacher Eigengeruch am Anfang unvermeidbar. Diese Gerüche verschwinden mit der Zeit von selbst allein.
• Was Sie dem möbeln helfen, wachen, lüften Sie in der Anfangszeit häufiger und/oder wischen Sie die Möbel leicht feucht mit Wasser aus, das mit ein wenig Essig versetzt ist.
• Bewahren Sie diese Hinweise gut auf.

Pflegehinweise für Möbel aus Plattenwerkstoffen
Verwenden Sie zur Pflege Ihres Möbels aus Plattenwerkstoffen am besten ein weiches, sauberes, nicht abstrahlendes Lintuch. Wischen Sie die Oberflächen leicht feucht ab.
Grundsätzlich gilt:
• Verwenden Sie bitte auf keinen Fall lösende Reinigungs- und Pflegemittel.
• Microfasertücher oder Schmutzradierer. Diese enthalten häufig feine Schmelzpartikel, die zu einem Zerknäten des Möbels führen können.
• scharfe chemische Substanzen sowie scheuernde Putz- oder Lösungsmittel. Diese können die Oberflächen ebenfalls beschädigen;
• Scheuerpapier, Stahlwolle oder Popfächer. Sie zerstören die Oberfläche so stark, dass eine Aufarbeitung nicht mehr möglich ist;
• Staubsaugerdüsen und Bürsten können die Oberflächen durch den hohen Druck und die Hitze, mit denen der Wasserdampf auf die Oberflächen trifft, können diese beschädigt werden oder sich sogar vom Untergrund ablösen.

Ihre Produktentwicklung

TR Doğal ahşap ve kereste malzemelerden Üretilmiş mobilyaer

RU Мебель из натурального дерева и древесных панелей.

RO Mobilii din lemn natural și materiale fibrolemnoase

CZ Nábytek z přírodního dřeva a deskových materiálů

SK Nábytok z prírodného dreva a drevovláknitých deskových materiálov

HU Bűtor természetes faanyagból és bútortápkóbol

ES Muebles de madera natural y tableros símil madera

NL	FR
-----------	-----------

Beste klant,

Hierlijk dank voor uw bestelling!
Het maakt niet uit of u een meubelstuk koopt of een meubelstuk koopt dat voortkomt uit een natte plastic voorkant heel gekocht – elk meubelstuk heeft zijn heel bijzondere eigenschappen. Ook de staat en structuur van het hout zoals kleinere takken bij natuurhouten meubelen maken deel uit van de individuele look van elk afzonderlijk meubelstuk. Omdat meubelen van natuurhout zijn biologisch en het permanente klimaat van de natuur zorgt voor een natuurlijke afwijking van de bovenlaag zoals haarscheutjes of kleurveranderingen. In het algemeen neemt na verloop van tijd de helderheid af en de kleurverandering toe – het hout wordt donkerder.
De genoemde wijzigingen vormen bij een natuurlijke grondstof zoals hout een normaal proces.
Dit boekje moet u een paar tips geven om uw meubelstuk van uw bestuk, zodat u er lange tijd plezier aan kunt beleven.

In principe geldt:
• Plaats geen hete voorwerpen op de meubelen.
• Plaats geen kaarsen direct op de meubelen.
• Veeg gemorstte vloeistoffen direct af.
• Controleer met regelmatige intervallen de beslag- en/of houtvat van schroeven en de tytsche, aromatische houtgeur is steeds een kwaliteitsbewijs bij natuurhouten meubelen.
• Heldere plaatsen aan de takken ontstaan door een natuurlijk uitdrennen van hars en kunnen worden weggepoijst met een droge, pluisjevrije doek.

Dok van andere Holz-, Lack-, Leder- of Polstermaterialien ist ein schwacher Eigengeruch am Anfang unvermeidbar. Diese Gerüche verschwinden mit der Zeit von selbst allein.
• Was Sie dem möbeln helfen, wachen Sie in der Anfangszeit häufiger und/oder wischen Sie die Möbel leicht feucht mit Wasser, das mit ein wenig Essig versetzt ist.
• Bewahren Sie diese Hinweise gut auf.

Wskazówki dotyczące pielęgnacji mebli z surowego drewna naturalnego
• Auch von anderen Holz-, Lack-, Leder- oder Polstermaterialien ist ein schwacher Eigengeruch am Anfang unvermeidbar. Diese Gerüche verschwinden mit der Zeit von selbst allein.
• Was Sie dem möbeln helfen, wachen Sie in der Anfangszeit häufiger und/oder wischen Sie die Möbel leicht feucht mit Wasser, das mit ein wenig Essig versetzt ist.
• Bewahren Sie diese Hinweise gut auf.

Pflegehinweise für Möbel aus Plattenwerkstoffen
Verwenden Sie zur Reinigung von uw meubel auf keinen Fall lösende Reinigungs- und Pflegemittel.
• Microfaserreinigungstücher oder Schmutzradierer. Diese enthalten häufig feine Schmelzpartikel, die zu einem Zerknäten des Möbels führen können.
• scharfe chemische Substanzen sowie scheuernde Putz- oder Lösungsmittel. Diese können die Oberflächen ebenfalls beschädigen;
• Scheuerpapier, Stahlwoll- oder Popfächer. Diese zerstören die Oberfläche so erg, dass eine Reparatur nie mehr möglich is;
• Staubsaugerdüsen und Bürsten können die Oberflächen durch den hohen Druck und die Hitze, waarmee de stoom op de bovenlagen komt, kunnen deze worden beschadigd of zelfs loskomen van de ondergrond.

De productontwikkelingsafdeling

GB Dear customer,

Thank you for your order!

No matter if you bought a piece of furniture made from natural wood, a high-gloss front or a plastic front – every piece of furniture has unique characteristics. Even the texture and structure of wood, such as small knots in natural wood furniture, are part of the individual charisma of each piece of furniture.

Since natural wood furniture are permanently exposed to climate and humidity fluctuations, changes to the surface may occur (e.g. hair cracks or changes in colour) in some cases. In general, brightness decreases and colour saturation increases in the course of time – the wood darkens. The changes mentioned above are normal for natural raw materials such as wood. This booklet provides some care tips for your piece of furniture so that you can enjoy it for a long time.

The following applies in general:
• Don't place any hot objects on the furniture.
• Don't place candles directly on the furniture.
• Immediately wipe off any spilled liquids.
• Regularly check if the screws and fittings are tight.
• The typical, aromatic wooden odour is always a proof of quality for natural wood furniture.
• The natural emission of resin may produce bright spots on the knots which can be polished with a dry, lintfree cloth.

Initially, a slight intrinsic odour is unavoidable for other wooden, paint, leather or upholstery materials too. These odours automatically disappear after a while. If you want to speed up this process, ventilate more often at the beginning and/or wipe out the furniture with a slightly damp cloth which was soaked in water mixed with a small amount of vinegar.

Keep these notes in a safe place. Care notes for furniture made of panel materials
We recommend using a soft, lint-free cloth or a shammy for conditioning your piece of furniture made of panel materials. Wipe off the surfaces with a slightly damp cloth or shammy.

The following applies in general:
Please don't use the following detergents or cleaning agents at all:
• microfibre cloths or dirt erasers. They often contain fine abrasive particles which can cause scratches on the surfaces;
• aggressive chemical substances as well as abrasive cleaning agents or solvents. They may damage the surfaces too;
• scouring powder, steel wool or scouring pads. They destroy the surface so badly that reconditioning is impossible;
• vacuum cleaners. The nozzles and brushes can cause scratches on the surfaces;
• steam cleaners. The surfaces may be damaged or separated from the ground due to the high pressure and heat of the water vapour.

Your product development team

IT

Gentili clienti,

sentiti ringraziamenti per il vostro ordine!
A prescindere che abbiate scelto un mobile realizzato in legno naturale, un fronte lucido o un fronte di materiale plastico opaco – ogni esemplare ha sue particolarità. Anche le caratteristiche e la struttura del legno, quali ad esempio rami minori nei mobili di legno naturale, sono parte del fascino individuale di ogni singolo mobile.

Dato che i mobili in legno naturale sono esposti al continuo variare del clima e dell'umidità, è probabile che in superficie insorgano mutamenti quali crepe capillari o cambiamenti di colore. Generalmente con passar del tempo, diminuisce la chiarezza e aumenta la saturazione del colore – il legno si scurisce. I citati mutamenti sono un normale processo dei materiali naturali, quali appunto il legno.

Il presente libretto intende darvi alcuni suggerimenti sulla cura del vostro mobile, affinché vi procuri lunghe soddisfazioni.

Sostanzialmente vale:
• Non poggiare oggetti roventi sui mobili.
• Non poggiare candele a diretto contatto dei mobili.
• Asciugare subito i liquidi sversati.
• Ad intervalli periodici controllare se viti e cerniere sono salde.
• Il caratteristico odore fragrante è sempre una prova di qualità dei mobili in legno naturale.
• Le macchie chiare sui rami si formano per via della naturale fuoriuscita di resina, e sono levigabili con un panno asciutto che non lascia peli.
• Anche trattandosi di altri materiali lignei, di vernice, pelle o imbottiti, all'inizio è inevitabile un leggero odore caratteristico. Dopo qualche tempo però, questi odori svaniscono da sé.
• Potete aiutare a farli volatilizzare in minor tempo cambiando più spesso aria all'inizio e/o passando sui mobili un panno umido d'acqua con qualche goccia d'aceto.

Conservare bene le presenti istruzioni. pannellati
Per la cura dei mobili in materiali pannellati si consiglia di usare un panno morbido, che non lascia peli, o un panno di pelle. Passare il panno leggermente umido sulle superfici.
Sostanzialmente vale: In nessun caso utilizzare i seguenti detergenti e prodotti per la pulizia:
• panni in microfibra o spugne a tampono. Questi prodotti contengono spesso fini particelle abrasive, che possono provocare sgraffiature sui mobili;
• forti sostanze chimiche nonché detersivi o solventi abrasivi. Anche questi prodotti possono aggredire le superfici;
• polvere abrasiva, paglietta d'acciaio o spugne abrasive. Rovinerebbero la superficie in modo tale che non sarebbe più possibile riparare;
• aspirapolvere. Bocchette e spazzole possono sgraffiare le superfici;
• pulitrice a vapore. Per via dell'elevata pressione e calore con cui il vapore colpisce le superfici, esse rischiano di deteriorarsi o addirittura staccarsi dalla sottostruttura.

Area Sviluppo prodotti

FR

Cher client,
merci pour votre commande !
A prescindere que vous ayez acheté un meuble fabriqué en bois naturel, un face haute brillante ou une face en plastique mat – chaque meuble a ses propres spécificités. Même les propriétés et la structure du bois, comme par exemple les petits nœuds sur des meubles en bois naturel, font partie de l'aspect de chaque meuble.
Comme les variations permanentes du climat et de l'humidité, il se peut que quelques modifications surviennent sur la surface, comme par exemple de fines fissures ou des décorations. En règle générale, au cours du temps, la clarté du meuble diminue et la saturation des couleurs augmente. Les modifications susnommées sont un processus normal des matières naturelles de bois.

Ce petit livret vous donne quelques astuces sur l'entretien de votre meuble pour que vous puissiez en profiter longtemps.

En règle générale :
• Ne pas poser d'objets chauds sur le meuble.
• Ne pas poser de bougies directement sur le meuble.
• Essayer immédiatement les liquides renversés.

• A intervalles réguliers, contrôler que les vis et les ferrures sont bien en place.
• Vérifier périodiquement si les boutons et les charnières sont bien serrés.
• Le caractère odorant agréable est toujours une preuve de qualité des meubles en bois naturel.

Les endroits clairs sur les nœuds se produisent par une sécrétion naturelle de résine qui s'élimine avec un chiffon sec non pelucheux.
Les autres matériaux, comme le bois, la peau ou le tissu, au début, ont un léger dégoût inévitablement une légère odeur. Ces odeurs disparaissent d'elles-mêmes avec le temps. Si vous souhaitez qu'elles disparaissent plus vite, au début, aérez plus souvent et essayez les meubles avec un chiffon légèrement imbibé d'eau mélangée avec un peu de vinaigre.

Conservez bien cette notice. Consignes de soin pour les meubles avec des plaques en dérivé du bois
Pour l'entretien de votre meuble en plaques en dérivé du bois, utilisez de préférence un chiffon doux non pelucheux à un peu de coton humide. Essayez la peau ou le tissu.

En règle générale :
• Ne pas poser d'objets chauds sur les meubles.
• Ne pas poser de bougies directement sur les meubles.
• Essayer immédiatement les liquides renversés.

• A intervalles réguliers, contrôler que les vis et les ferrures sont bien en place.
• Vérifier périodiquement si les boutons et les charnières sont bien serrés.
• Le caractère odorant agréable est toujours une preuve de qualité des meubles en bois naturel.

Les endroits clairs sur les nœuds se produisent par une sécrétion naturelle de résine qui s'élimine avec un chiffon sec non pelucheux.
Les autres matériaux, comme le bois, la peau ou le tissu, au début, ont un léger dégoût inévitablement une légère odeur. Ces odeurs disparaissent d'elles-mêmes avec le temps. Si vous souhaitez qu'elles disparaissent plus vite, au début, aérez plus souvent et essayez les meubles avec un chiffon légèrement imbibé d'eau mélangée avec un peu de vinaigre.

Consignes de soin pour les meubles avec des plaques en dérivé du bois
Pour l'entretien de votre meuble en plaques en dérivé du bois, utilisez de préférence un chiffon doux non pelucheux à un peu de coton humide. Essayez la surface en cuir ou le tissu.

En règle générale :
• Ne pas poser d'objets chauds sur les meubles.
• Ne pas poser de bougies directement sur les meubles.
• Essayer immédiatement les liquides renversés.

Voire service de développement de produits

Sevgili Müşterimiz,

Siparişiniz için çok teşekkür ederiz! Dođal aňşap malzemeden yapılımsız bir mobilya ülidinizde, parnak veya mat plastik kaplama da olsa – her mobilya parçasının kendine özgü özelliđleri vardir.

Ayrıca, dođal aňşap mobilyaların kuçuk parçaları gibi aňşap dokusunu ve yapısını, mobilyanın her ayrı parçasının ayrı cekiđliğini bir parçasidir.

Mobilya, dođal aňşabın kalıcı hava ve nem dağıtılmatına maruz kaldığında, nadir de olsa çatlak veya renk atması gibi yüzey deđişlikleri meydana gelebilirler. Genellikle parnaklık ve aňşabı koyu rengini sađlayan renk doyumu zaman içinde azalır.

Bu deđişlikler aňşap gibi dođal hammaddelerle mobilyanın normal bir sürecidir.Bu kitapçık, mobilyanızı uzun yıllarlık bakımınlađın bir takım bakım ipuđları verecektir.

Temel olarık:

Mobilya olarık: Mobilyanın üzerine sıcak nesnelere koymayın. Mumları mobilyanın üzerine dođrudan koymayın.

Döđlen sıvıdan demal bezle silin. Vidaların ve bađlantı elemanlarının siki olup olmadıkları periyodik olarak kontrol edin.

Dođal aňşap mobilyada aňşabın tıpkı, aromatik kokusu her zaman kalitesinin bir kanıtıdır.

Dođal ređineden kaynaklanan parnak noktalar, kuru, tiftiksiz bir bez ile ortaklatılabilir.

Ayrıca diđer kumaş, lake, deri veya dösemelik kumaş malzemeler bařşangıca gidenlemeyen hafif bir koku bırakabilir.

Bu koku bir zaman sonra kendiliginden kaybolacaktır. Bu süreci hizlandırmak isterseniz, bařşangıca ortamı daha siki havalandırın ve/veya mobilyayı biraz sike katkınızız su ile silatiđiniz bir bez ile silin.

Bu talimatlar dikkatlice izleyin.

Sunta mobilya malzemelerinin bakımı

Sunta malzemeden yapılımsız mobilyanızın bakımı için, yumuřak, tiftiksiz bir bez veya güden kullanın. Hafif nemli bir bez ile yüzeyi temizleyin.

Temel olarık: Lütfen asađdaki temizlik araçlarındın ve maddelerinden kaçının:

mikro fiber kumaş veya bez. Bunlar yüzeyin çizilmesine neden olabilmence asındırıcı parçaları için;

keskin ve asındırıcı temizlik kimyasalları veya çözücülerinekarfe. Bunlar da yüzeye hasar verebilir;

elektrik süpürgesi. Hortum ađrı ve fırçalar yüzeyi çizebilir. **buharlı temizleyiciler.** Suyun yüzey üzerine buhar olarak uçuşulmasımlı sađlayan yüksek basınç ve isi ile, mobilya hasar görebilir veya ayrılabir.

Ürün Geliřtirme Departmanı

Dragi clienți,

vă mulțumim pentru comanda dvs.!
Indiferent dacă ați achiziționat o piesă de mobilier confecționată din lemn natural, o taletă cu lucu intens sau o taletă din material plastic – fiecare piesă de mobilier are caracteristici complet speciale. Atât natura cât și structura lemnului, cum ar fi de exemplu mielie noduri la mobila din lemn natural, constituie parte a specificului individual pentru fiecare piesă de mobilier.

Deoarece mobila din lemn natural este expusă variațiilor persistente de climă și umiditate, la nivelu suprafeței pot să apară modificări sporadice, cum ar fi de exemplu microcrisuri sau modificări ale culorii. De regulă, în decursul timpului se reduce strălucirea, iar saturata culoilor crește – lemnul se închide la culoare. Modificările menționate reprezintă un proces normal în cazul materialelor naturale, precum lemnul.

Acesea broșura vă oferă câteva sfaturi pentru întreținerea mobilierului dvs., astfel încât să vă bucurați de el timp îndelungat.

Reguli generale valabile:

Nu așezați pe mobila obiecte fierbinți. Nu amparați lumânări direct pe mobilier.

Stergeți imediat lichidele vărsate. Verificați la intervale regulate poziția fermă a suruburilor și a feronelelor.

Mirosul tipic, aromatic al mobilierului din lemn natural reprezintă indiciul unui garanție a calității.

Locurile de culoare deschisă de la noduri apar printr-o leșire naturală a rășinii la suprafață și pot fi lustruite cu o cârpă uscată, care nu lasă scame.

Și în cazul altor materiale din lemn, piele, facilitate sau tapitate persistă în mod inevitabil la început un miros propriu usor. Aceste mirosuri dispar în timp de la sine. Dacă doriți să contribuiți la acest lucru, aerisiți mai des la început și/sau ștergeți mobila cu puțină apă și oțet.

Păstrați aceste instrucțiuni în condiții optime.

Indicații pentru întreținerea mobilierului din materiale fibrolemnoase

Pentru întreținerea mobilierului din materiale fibrolemnoase, vă recomandăm să utilizați în mod optim o cârpă moalecare nu lasă scame sau o bucată de piele tăbăcită de șters. Ștergeți suprafața cu puțină apă.

Reguli general valabile: Vă rugăm să nu utilizați în niciun caz următoarele substanțe sau mijloace de curățat: **cârpe din microfibre sau bureți de curățat.** Acestea conțin adesea mici particule abrazive care pot zgăria suprafețe;

substanțe chimice corosive, precum

și solvenți sau substanțe care deterioreze suprafețele;

curățat abrazive. Și aceseia pot să

prăd de curățat, bureți din fibră de oțel sau răzuitoare. Acestea pot să deterioreze suprafețele în așa măsură, încât nu mai este posibilă reconșonarea lor.

aspiratoare. Duzele și perilele pot zgăria suprafețele.

curățătoare cu abur. Suprafețele expuse la presiunea și temperatura excesivă a aburului, pot să se deterioreze sau chiar se pot distoca de pe suportul de bază.

Departamentul dvs. de creație

produse

Vážená zákaznice, vážený zákazník,

děkujeme za Váš objednávkú! Jedno, zda jste zakoupili nábytek zhotovený z přírodního dřeva, čelo s vysokým leskem nebo matné plastové čelo – každý kus nábytku má své zcela speciální vlastnosti. Také kvalita a struktura dřeva, jako například menší síčky u nábytku z přírodního dřeva, jsou součástí individuálního vyzarování každého jednotlivého kusu nábytku.

Protože je nábytek z přírodního dřeva vystaven neustálým změnám klimatu a vlhkosti, mohou se ojedinelé vyskytnout změny v povrchu jako např. výsotvé trhliny nebo změny barvy. Světlost všeobecně během času klesá a sytost barvy se zvyšuje – dřevo tmavne.

Uvedené změny jsou u přírodního materiálu jako dřevo normální proces.

Tato knižceka Vám poskytne několik tipů pro péči o Váš nábytek, abyste se z něho mohli radovat dlouhou dobu.

Zásadné plati:

Nepokládajte na nábytek horké predmety. Nesťavte sviečky priamo na nábytek.

Rozličné kapalniny imediat vyčistite. V pravidelných intervaloch kontroľujte, zda jsou pevně utaženy šrouby a kování.

Nábytek z přírodního dřeva vždy důkazem kvality. Do každé sa needsa zahrát ani stábnmu charakteristickému pachu živých dřevných, náterových, kožených alebo galvanizovaných materiálov. Tieto pachy sa po určitom čase samodochvilne vstrata spočiatku ľasteže adalebo ušetrte nábytek s úterkou, zľahko navlhčenou vo vode s trochou octu.

Dobře si odložte tělo upozomena. Pokyny pre ošetrovanie prírodného/naturovaného nábytku z prírodného dřeva sa dajú najlepšie vyčistiť s ľahkou navlhčenou úterkou.

Pozor: Dráždivé alebo rozostlajú obsahujúce čistiacie alebo lešiacie prostriedky sa nesmú používať.

Pokyny pre ošetrovanie nábytku z drevovalkných častí
Nábytku z drevovalkných častí sa najlepšie vyčistiť s ľahkou navlhčenou úterkou. Ušetrajte povrchy so zľahka navlhčenou úterkou.

Pokyny pre ošetrovanie prírodného/naturovaného nábytku z prírodného dřeva
Povrch sa dá najlepšie vyčistiť so zľahka navlhčenou úterkou.

Pozor: Dráždivé alebo rozostlajú obsahujúce čistiacie alebo lešiacie prostriedky sa nesmú používať.

Pokyny pre ošetrovanie nábytku z drevovalkných častí
Nábytku z drevovalkných častí sa najlepšie vyčistiť s ľahkou navlhčenou úterkou.

Zásadné plati: Nepoužívajte v žiadnom prípade nasledujúce čistiacie prostriedky:

ostre chemické látky ako aj drnucie lešiacie prostriedky;

mikrovláknité úterky alebo čističe, ktoré môžu povrch lakovať a poškodiť;

ostre chemické látky ako aj drnucie lešiacie prostriedky;

prásky na drnucie, oceľovo vinu alebo drátány. Zničí povrch tak, že jeho oprava iž nebude možná;

vyšavač. Tryska a karráče môžu poškábaťpovrch;

parní čističe. Povrchy môžu poškodiť vysoký tlak a žár vodní páry nebo dokonce môžu dojít k jejich uvoňení od podkladu.

Vás oddělení vývoje nových výrobků

Vázení zákazníci,
Bez ohledu na to, či se zakoupili nábytek vyrobený z přírodního dřeva s vysokolepkými čerstvými plochami alebo vlnitými nábytkami, každé jednotlivé výrobky majú svoje vlastné špecifické vlastnosti. Každé drevo má svoje špecifické dřevo ako napr. menšie hrče pri nábytku z prírodného dřeva, sú súčasťou individualneho vyzarovania každého kusunábytku.

Keďže je nábytek z prírodného dřeva vystaven neustálym výkyvom klímy a vlhkosti, môžu sa ojedinelé vyskytnúť zmeny v jeho povrchovaj ploche, ako napr. výsotvé trhliny a zmeny farby. Vo väčšine prípadov sa tieto zmeny vyskytujú samostatne.

Táto knižka vám poskytne niekoľko rád ohľadne ošetrovania vášho nábytku, aby ste sa z něho mohli dlho tešiť.

Zásadné plati:
Nepokládajte na nábytek žiadne horuce predmety.

Nesťavajte priamo na nábytek žiadne sviečky.

Vylite kvapaliny ihneď útle. V pravidelných časových intervaloch kontroľujte pevné uloženie skrutiek a kování.

Typický, aromatický pach dřeva je prírodným znakom kvality. Do každého výrobku sa zahrát ani stábnmu charakteristickému pachu živých dřevných, náterových, kožených alebo galvanizovaných materiálov. Tieto pachy sa po určitom čase samodochvilne vstrata spočiatku ľasteže adalebo ušetrte nábytek s úterkou, zľahko navlhčenou vo vode s trochou octu.

Dobře si odložte tělo upozomena. Pokyny pre ošetrovanie prírodného/naturovaného nábytku z prírodného dřeva sa dajú najlepšie vyčistiť s ľahkou navlhčenou úterkou.

Pozor: Dráždivé alebo rozostlajú obsahujúce čistiacie alebo lešiacie prostriedky sa nesmú používať.

Pokyny pre ošetrovanie nábytku z drevovalkných častí
Nábytku z drevovalkných častí sa najlepšie vyčistiť s ľahkou navlhčenou úterkou.

Zásadné plati: Nepoužívajte v žiadnom prípade nasledujúce čistiacie prostriedky:

ostre chemické látky ako aj drnucie lešiacie prostriedky;

mikrovláknité úterky alebo čističe, ktoré môžu povrch lakovať a poškodiť;

ostre chemické látky ako aj drnucie lešiacie prostriedky;

prásky na drnucie, oceľovo vinu alebo drátány. Zničí povrch tak, že jeho oprava iž nebude možná;

vyšavač. Tryska a karráče môžu poškábaťpovrch;

parní čističe. Povrchy môžu poškodiť vysoký tlak a žár vodní páry nebo dokonce môžu dojít k jejich uvoňení od podkladu.

Kedves Vásárlónk!

Köszönjük a megrendelését! Függetlenül attól, hogy természetes fából vagy más anyagból készült fényes vagy matt felületű bútor vásárolt, minden egyes bútor egyedi jellemzőkkel rendelkezik. A faanyagok és szerkezetüknek egyedi jellemzői, pl. a kisebb ágak miatt göcsök, a természetes faanyagból készült bútoroknál minden egyes bútorunk egyedi megjelenést kölcsönöznek.

A természetes fából készült bútor folyamatosan ki van téve a hőmérséklet- és páratartalom-változásoknak, így annak felületén egyedi változások jelennek meg, pl. hajszálrepedések és színváltozások. Altaglansságbán és színváltozások, a faanyagok és szerkezetüknek egyedi jellemzői, pl. a kisebb ágak miatt göcsök, a természetes faanyagból készült bútoroknál minden egyes bútorunk egyedi megjelenést kölcsönöznek.

A természetes fából készült bútor folyamatosan ki van téve a hőmérséklet- és páratartalom-változásoknak, így annak felületén egyedi változások jelennek meg, pl. hajszálrepedések és színváltozások. Altaglansságbán és színváltozások, a faanyagok és szerkezetüknek egyedi jellemzői, pl. a kisebb ágak miatt göcsök, a természetes faanyagból készült bútoroknál minden egyes bútorunk egyedi megjelenést kölcsönöznek.

A természetes fából készült bútor folyamatosan ki van téve a hőmérséklet- és páratartalom-változásoknak, így annak felületén egyedi változások jelennek meg, pl. hajszálrepedések és színváltozások. Altaglansságbán és színváltozások, a faanyagok és szerkezetüknek egyedi jellemzői, pl. a kisebb ágak miatt göcsök, a természetes faanyagból készült bútoroknál minden egyes bútorunk egyedi megjelenést kölcsönöznek.

A természetes fából készült bútor folyamatosan ki van téve a hőmérséklet- és páratartalom-változásoknak, így annak felületén egyedi változások jelennek meg, pl. hajszálrepedések és színváltozások. Altaglansságbán és színváltozások, a faanyagok és szerkezetüknek egyedi jellemzői, pl. a kisebb ágak miatt göcsök, a természetes faanyagból készült bútoroknál minden egyes bútorunk egyedi megjelenést kölcsönöznek.

A természetes fából készült bútor folyamatosan ki van téve a hőmérséklet- és páratartalom-változásoknak, így annak felületén egyedi változások jelennek meg, pl. hajszálrepedések és színváltozások. Altaglansságbán és színváltozások, a faanyagok és szerkezetüknek egyedi jellemzői, pl. a kisebb ágak miatt göcsök, a természetes faanyagból készült bútoroknál minden egyes bútorunk egyedi megjelenést kölcsönöznek.

A természetes fából készült bútor folyamatosan ki van téve a hőmérséklet- és páratartalom-változásoknak, így annak felületén egyedi változások jelennek meg, pl. hajszálrepedések és színváltozások. Altaglansságbán és színváltozások, a faanyagok és szerkezetüknek egyedi jellemzői, pl. a kisebb ágak miatt göcsök, a természetes faanyagból készült bútoroknál minden egyes bútorunk egyedi megjelenést kölcsönöznek.

Általános utasítások:

Ne tegyen forró tárgyat a bútorra. Ne legyen gyertyát közvetlenül a bútorra.

A kifolyó folyadékok azonnal törölje le. Rendszeres időközönként ellenőrizze a csavarok feszességét és az alátéteket.

A természetes fából készült bútorok aromás fá illata a minőség jele.

A göcsöknek található vélelges foltok a természetes gyantatartalom okozza, amit egy száraz, szomszomszomsági ronggyal törölhet le de polírozhat.

A fa, a lakik-, a bőr- és a kárpitanyagok a kezeltben gyengén illatanyagokat bocsátanak ki. Ezen illatanyagokat kibocsátása egy idő után magától megszűnik. Ha ezt szeretne felgyorsítani, akkor a bútorhasználatának elején szellőztessen gyakrabban és/

vagy törölje le a bútor egy keves vízzel, amibe egy kicsi ecetet is rak.

Orizz meg az útmutatót, hogy azt későbbis használhassa referenciaként.

Ápolási tanácsok bútorlapból készült bútorokhoz

A bútorlapból készült bútorokhoz a legjobb ha puha, nem rozosodó rongyot, vagy bőrkendőt használ. Törölje le a felületet kissé nedves ronggyal.

Általános utasítások: Semmilyen körülmények között se használja a következő tisztítószereket:

mikroszálas kendő vagy szennytörölőradír. Ezek gyakran a porciszolozószemcséket is tartalmaznak, amelyek

a felületet óssekarcolhatnak; **erős vegyszerek, pl. súrolószert tartalmazó tisztítószerek** vagy **oldószerek.** Ezek ugyanúgy tönkre tehetik a felületet.

szúrólőpor, fémszálas súrolópor vagy **edény súrolószet.** Ezek annyira tönkre teszik a felületet, hogy annak javítása nem lehetséges;

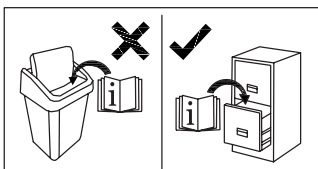
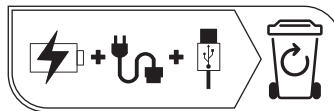
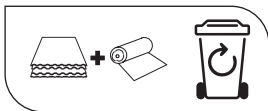
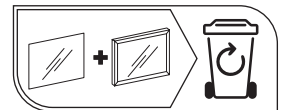
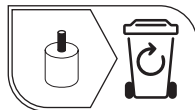
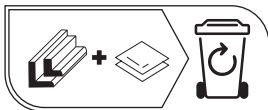
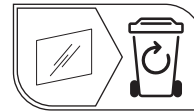
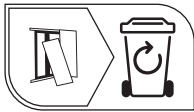
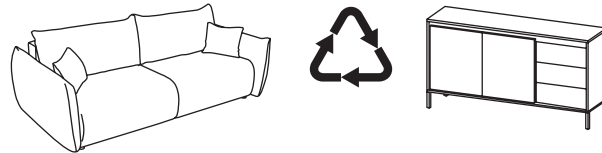
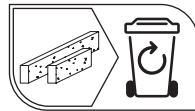
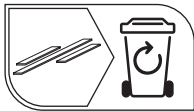
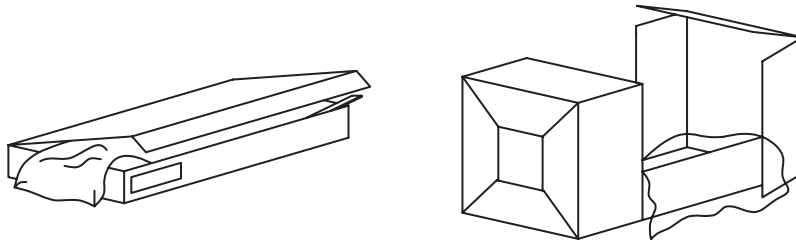
porcsiszító. A cső és a kefék a felületet óssekarcolhatják; **gőztisztító.** A magas nyomás és a hő miatt a gőz a felületen keresztül behatolhat az anyagba, ami sérüléseket okoz, sőt akár a felület le is válhat.

A termékfejlesztők

Vás vývoj výrobku



Uwaga - Upozornění - Achtung - Attention - Caution - Figyelem
 Attenzione - Opgelet - Atenție - Upozornenie - Dikkat



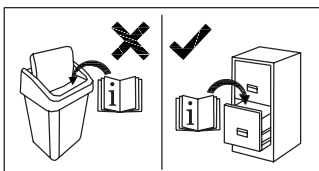
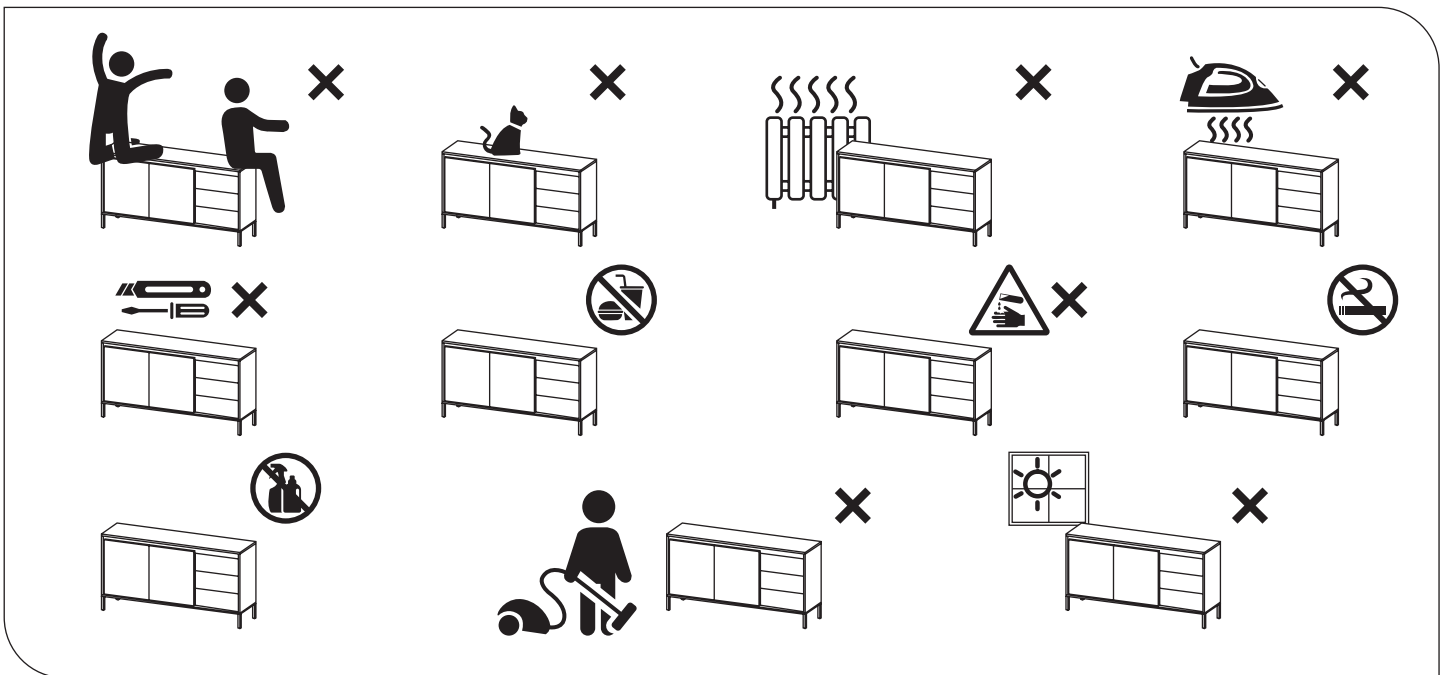
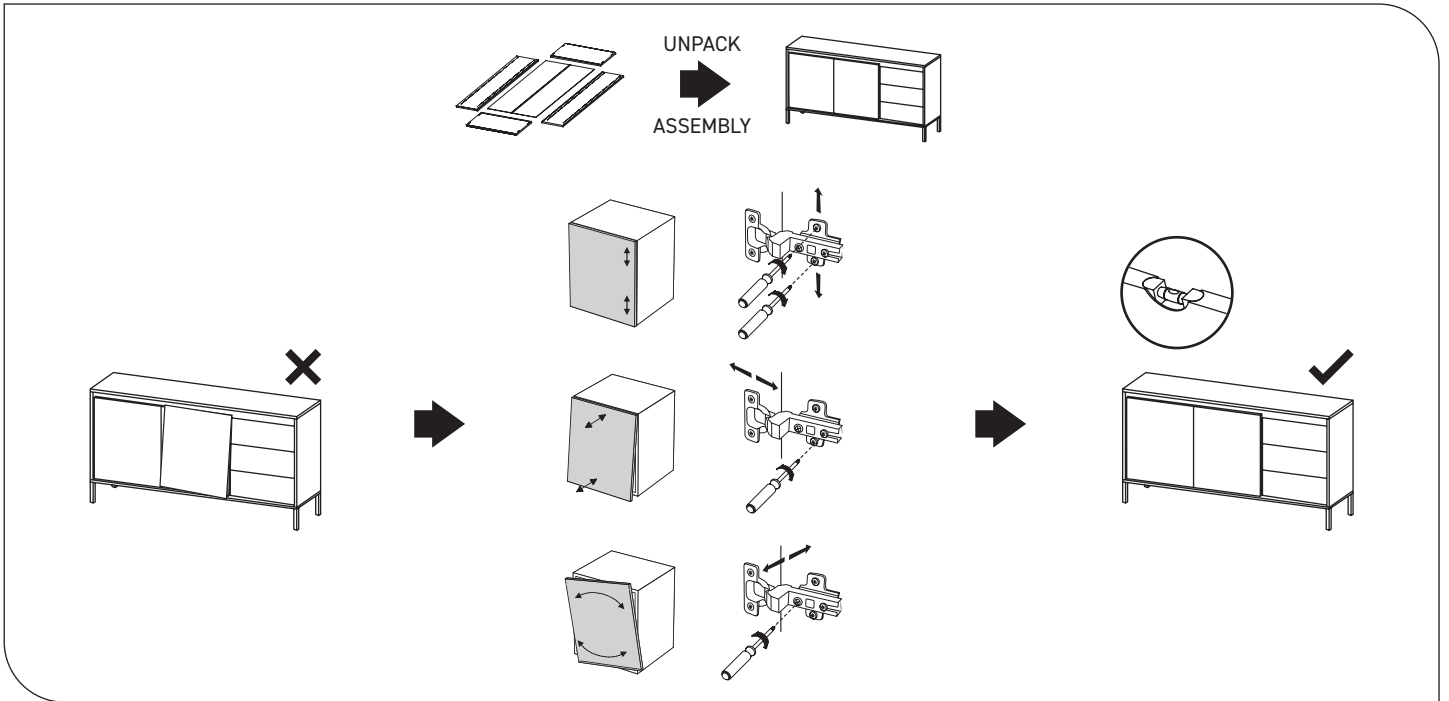
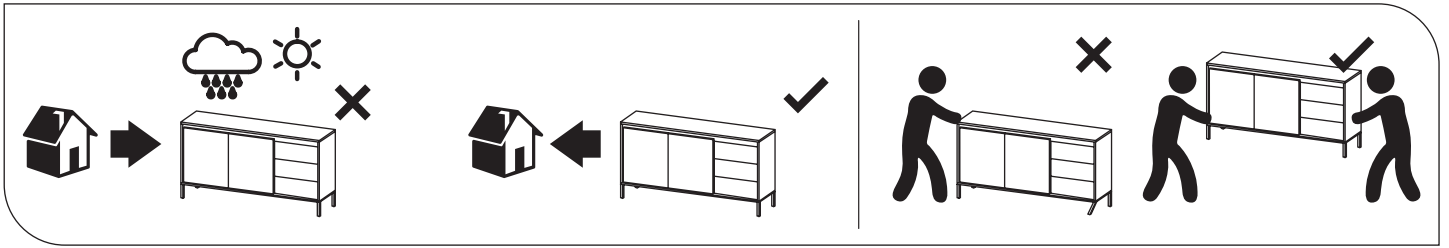
Producent - Produzent - Üretici - Producteur - Výrobce -
 Termelő - Produser - Produttore - Producător - Productor

MEBLE LASKI KACZOROWSKA SP.K.

Laski, ul. Kępińska 21, 63-620 Trzcinica
 meble-laski@meble-laski.com.pl



Uwaga - Upozornění - Achtung - Attention - Caution - Figyelem
 Attenzione - Opgelet - Atenție - Upozornenie - Dikkat



Producent - Produzent - Üretici - Producteur - Výrobce -
 Termelő - Producer - Produttore - Producător - Productor

MEBLE LASKI KACZOROWSKA SP.K.
 Laski, ul. Kępińska 21, 63-620 Trzcinica
 meble-laski@meble-laski.com.pl